
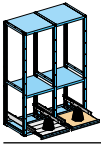


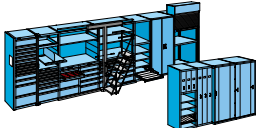
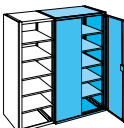

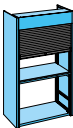



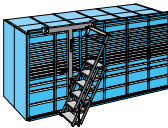
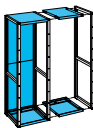
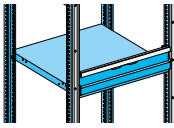
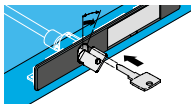
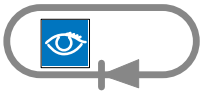



**MONTAGE- UND BEDIENUNGSANLEITUNG
INSTRUCTIONS DE MONTAGE ET D'UTILISATION
ISTRUZIONI DI MONTAGGIO E D'USO
INSTRUCCIONES DE INSTALACIÓN Y SERVICIO
INSTALLATION AND OPERATING INSTRUCTIONS**

Schubladenregal M251/M255
Rayonnage à tiroirs M251/M255
Scaffali a cassetti M251/M255
Estantería de cajones M251/M255
Drawer storage walls M251/M255

	3		38
	3		39
	4		59
	6		69
	8		74
	12		95
	13		102
	29		104
	35		



Warnhinweise
Attention
Avvertenza
Precaución
Warning notices



Beachten / Befolgen
Respecter / Suivre
Considerare / Seguirie
Observar / Para seguir
To observe / To follow



Informationen
Informations
Informazioni
Información
Information



Masse
Dimensions
Dimensioni
Dimensión
Dimensions



Handschuhe tragen
Portant des gants
Guanti quando
Use guantes
Wearing gloves



Montageanleitung
Instruction de montage
Istruzioni per il montaggio
Asamblea Instuictions
Assembly Instructions



Belastung
Charge
Portata
Cargar capacity
Load capacity



Tragfähigkeit
Capacité de charge
Portata
Capacidad de carga
Carrying capacity



Belastungstabelle
Plaque de charge
Targhetta della portata
Tabla de cargas
Carrying capacity plate

Informationen Informations Informazioni Información Information

Diese Montageanleitung enthält wichtige Sicherheitshinweise.

Bitte lesen Sie die Montageanleitung vor dem Aufstellen des Produktes sorgfältig durch, insbesondere das Kapitel Sicherheit.

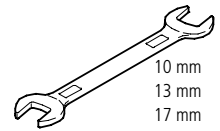
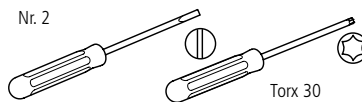
Cette instruction de montage contient des consignes de sécurité importantes. Veuillez la lire attentivement avant la mise en place des étagères. Particulièrement le chapitre de sécurité.

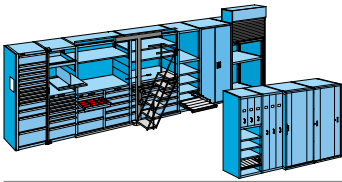
Le presenti istruzioni di montaggio includono importanti indicazioni di sicurezza. Si prega di leggere attentamente le istruzioni prima dell'installazione del prodotto. Particolarmente il capitolo di sicurezza.

Estas instrucciones de montaje contienen advertencias de seguridad importantes.

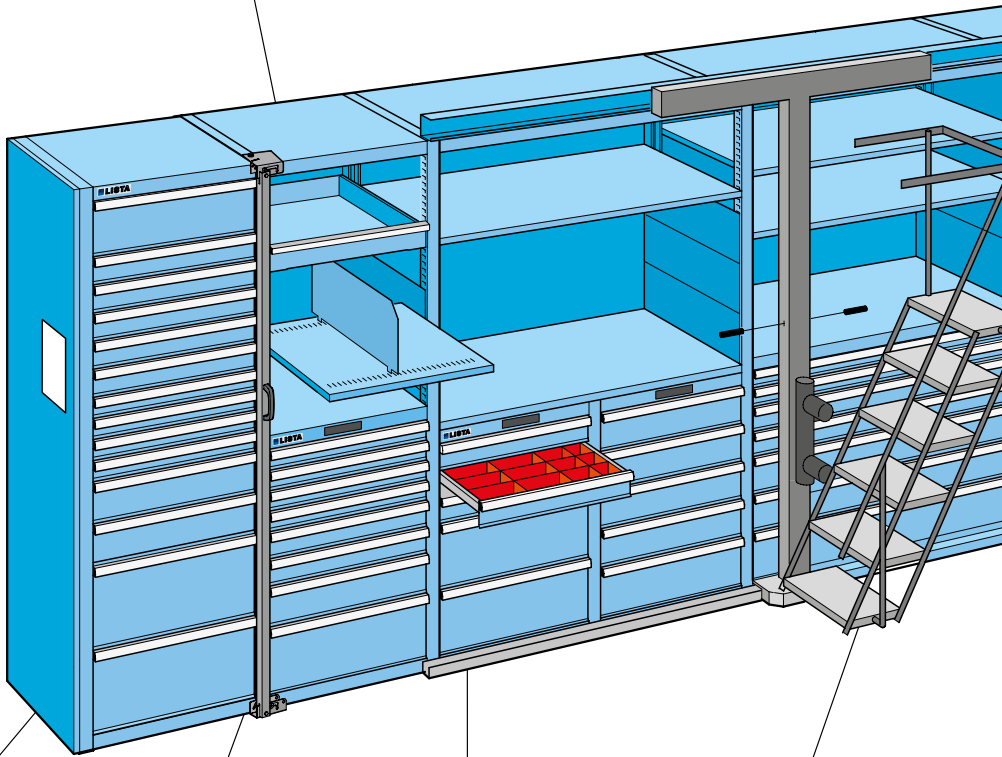
Por favor lea las instrucciones de montaje cuidadosamente antes de colocar el producto, sobre todo el capítulo referente a la seguridad.

The assembly instructions contain important safety instructions. Please read assembly instructions carefully before setting up the product. Pay special attention to the safety section.





Grundfeld
Unité de base
Campata di base
Módulo básico
Base section

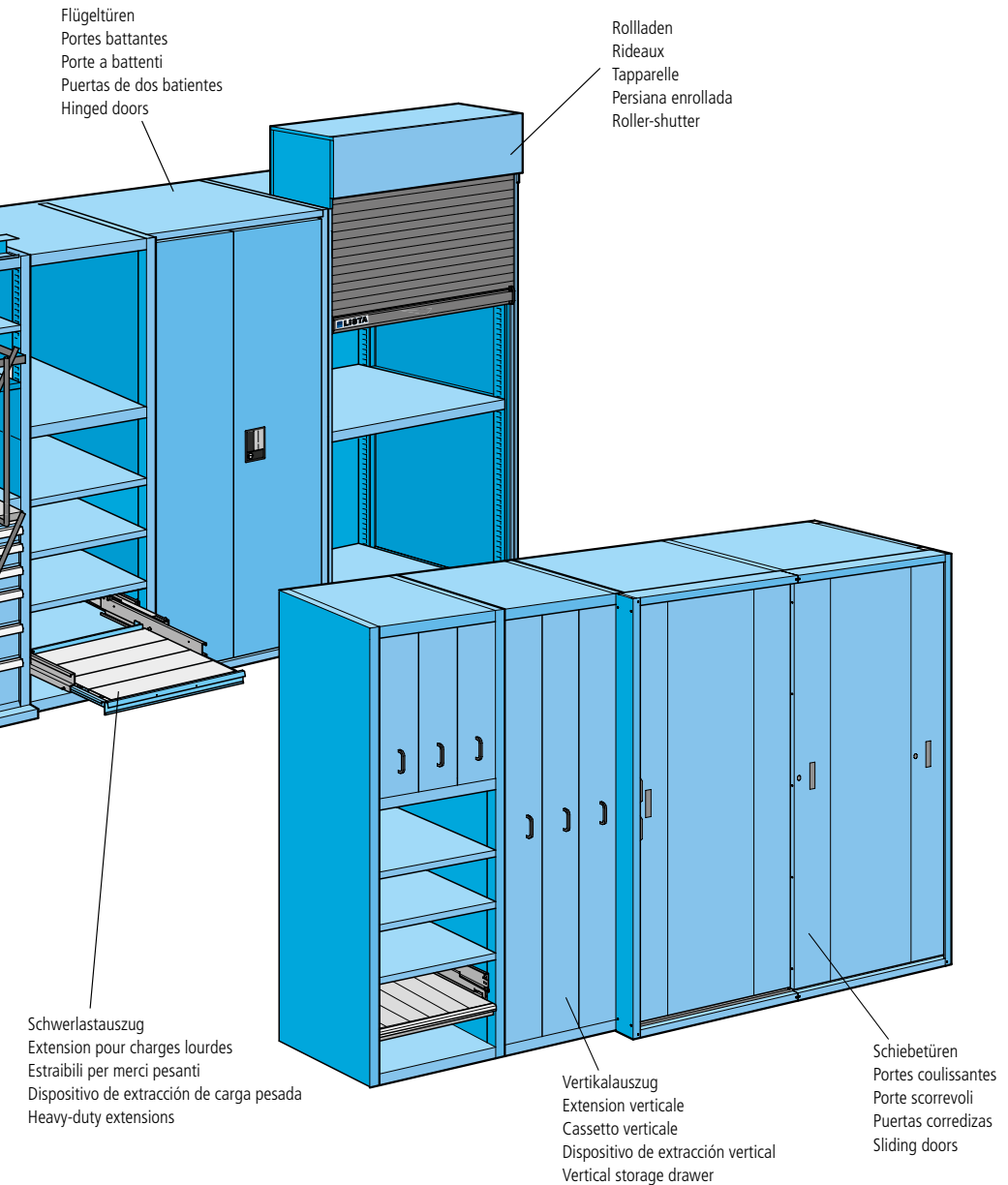


Sicherungsstange
Barres de sûreté
Aste di fissaggio
Barras de seguridad
Retaining rods

Verschluss
Fermeture
Chiusura
Cierre
Locking system

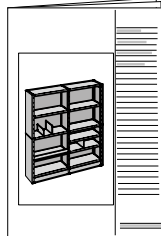
Schubladen
Tiroirs
Cassetti
Cajones
Drawer

Leiter
Echelles
Scale
Escaleras
Lader

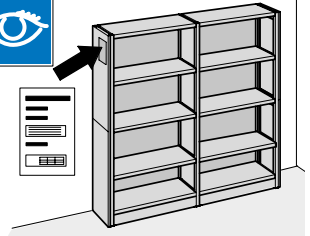




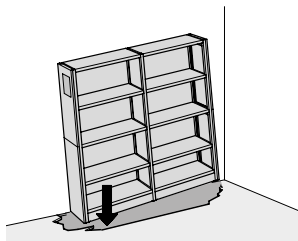
BGR 234
SUVA Z149



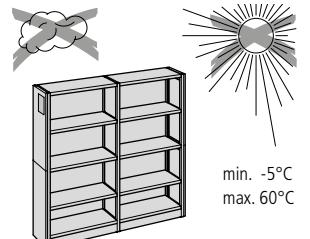
Montageanleitung beachten
Lire les instructions de montage
Leggere le istruzioni di montaggio
Observar las instrucciones de montaje
Read assembly instructions



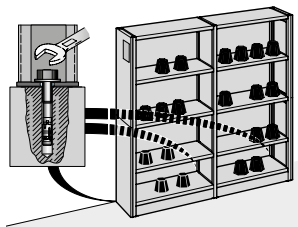
Belastungstabelle beachten
Tenir compte de la table des charges
Rispettare la tabella dei carichi
Observar la tabla de cargas
Observe the load chart



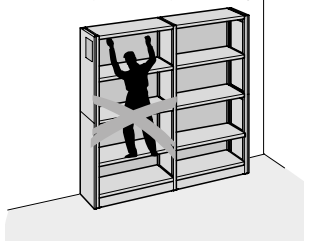
Bodentragfähigkeit beachten/Gesamtlast
Tenir compte de la charge maximale du sol
Verificare la portata massima del pavimento
Tener en cuenta la capacidad de carga del suelo/carga total
Observe max. floor loading capacity



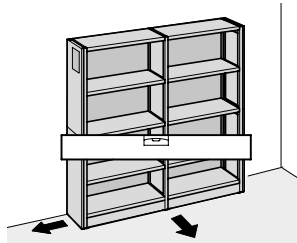
Nicht dauerhaft im Freien aufstellen
Ne pas établir permanent à l'extérieur
Non installare permanentemente all'aperto
No colocar de manera permanente al aire libre
Do not set up outdoors permanently



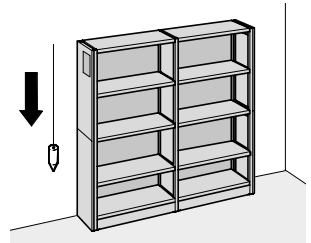
Regale müssen verankert werden.
Les rayonnages doivent être ancrés.
Gli scaffali devono essere ancorati.
Todas las estanterías se deben anclar.
Shelves must be anchored.



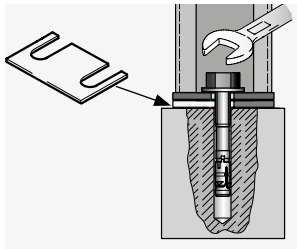
Regal niemals besteigen
Ne jamais grimper sur les étagères
Non salire mai sullo scaffale
No subirse nunca a la estantería
Never climb on shelves



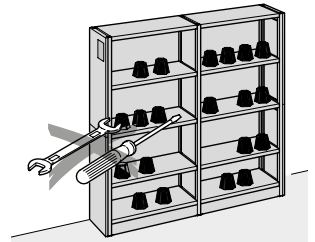
Regal horizontal ausrichten
Aligner les étagères horizontalement
Allineare lo scaffale orizzontalmente
Alinear la estantería horizontalmente
Align shelves horizontally



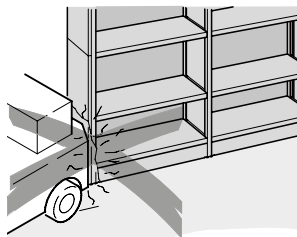
Regal vertikal ausrichten
Aligner les étagères verticalement
Allineare lo scaffale verticalmente
Alinear la estantería verticalmente
Align shelves vertically



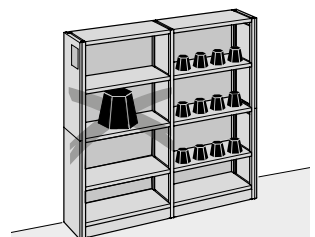
Nivellierplatte verwenden
Utiliser plaques de nivellement
Usare piastre di livellamento
Utilizar placa de nivelación
Use leveling plates



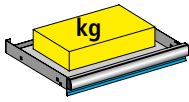
Keine Demontage in belastetem Zustand
Ne pas démonter sous charge
Non smontare in condizioni di carico
No desmontar en estado cargado
Do not disassemble if loads are on the shelves



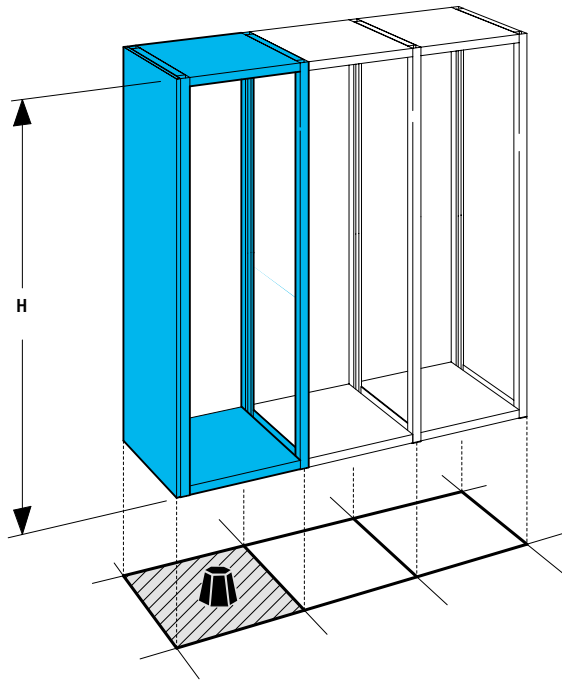
Beschädigte Regalelemente ersetzen
(Belastbarkeit gefährdet)
Remplace les éléments endommagés
(Charge à risque)
Sostituire gli elementi danneggiati (Carico a rischio)
Sustituir elementos de la estantería dañados (De carga en situación de riesgo)
Replace damaged shelves (Load at risk)




Lasten gleichmässig verteilen
Répartir les charges de façon uniformément
Distribuire i pesi in modo uniforme
Repartir las cargas de forma uniforme
Distribute loads evenly



Pro Regalfeld mit 2 Universalböden
Par unité d'étagère avec 2 rayons
Per campata con 2 ripani
Por módulo de estantería con 2
anaqueles universales
Per shelving section with 2 shelves



H	
mm	max. kg
1000	5500
1450	5000
2000	4500



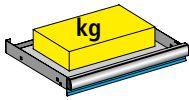
Die max. Fach- und Feldlast darf nicht überschritten werden!

Les charges indiquées maximales, par étagé et par unité ne doivent pas être dépassées!

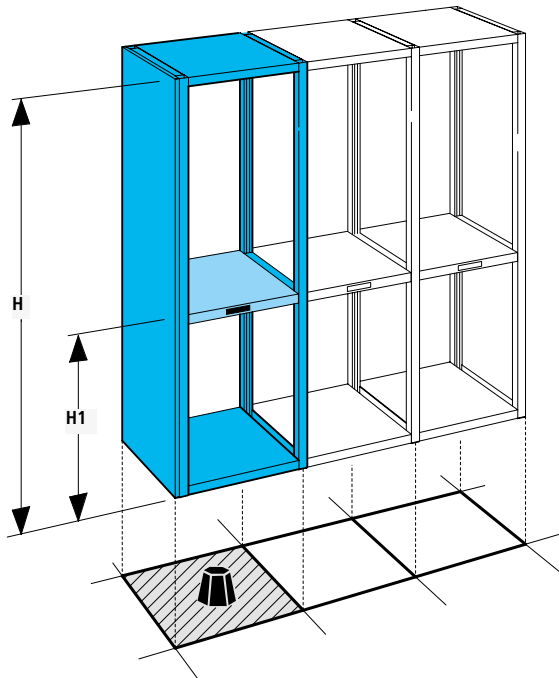
I carichi massimi ammissibili dei carichi per ogni unità portanti indicati non devono essere superati!


¡No deberá sobrepasarse la carga máx. por anaquel y módulo!

Maximum loads per beam pairs and section must not be exceeded!



Pro Regalfeld mit 3 Universalböden
 Par unité d'étagère avec 3 rayons
 Per campata con 3 ripani
 Por módulo de estantería con 3
 anaqueles universales
 Per shelving section with 3 shelves



H	H1	 max.kg
mm	mm	
2000	800-1200	5500
2200	900-1300	5500
2500	1050-1450	5250
3000	1300-1700	5000



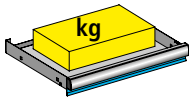
Die max. Fach- und Feldlast darf nicht überschritten werden!

Les charges indiquées maximales, par étage et par unité ne doivent pas être dépassées!

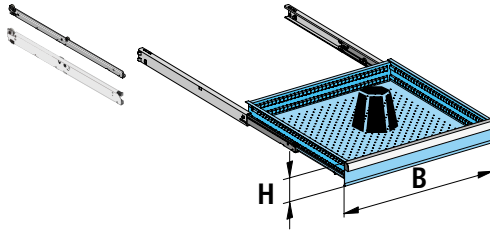
I carichi massimi ammissibili dei carichi per ogni unità portanti indicati non devono essere superati!


¡No deberá sobrepasarse la carga máx. por anaquel y módulo!

Maximum loads per beam pairs and section must not be exceeded!

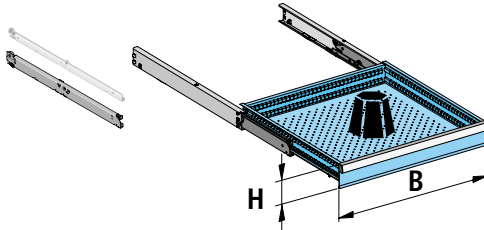



Schublade 75kg
Tiroirs 75kg
Cassetti 75kg
Cajón 75kg
Drawers 75kg



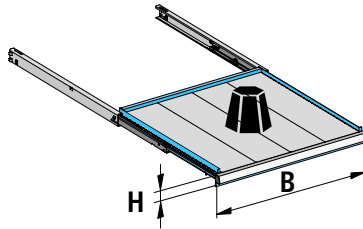
B	T	H	 max.kg
		mm	
36E	27E	50-300	75
54E	27E	50-200	75
36E	36E	50-300	75
45E	36E	50-200	75
54E	36E	50-200	75
64E	36E	75+100	75
78E	36E	75+100	75


Schublade 200kg
Tiroirs 200kg
Cassetti 200kg
Cajón 200kg
Drawers 200kg



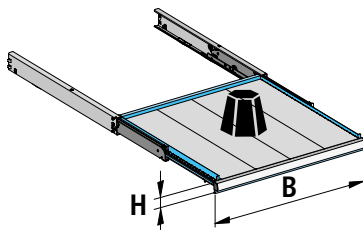
B	T	H	 max.kg
		mm	
36E	27E	75-300	200
54E	27E	75-300	200
36E	36E	75-300	200
45E	36E	75-300	200
54E	36E	75-300	200
64E	36E	75-300	200
78E	36E	75-300	200


Auszugboden 75kg
Rayons extensibles 75kg
Ripiani estraibili 75kg
Fondo extraibile 75kg
Pull-out shelves 75kg

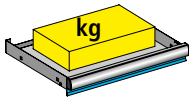


B	T	H	 max.kg
		mm	
36E	27E	75	75
54E	27E	75	75
36E	36E	75	75
45E	36E	75	75
54E	36E	75	75

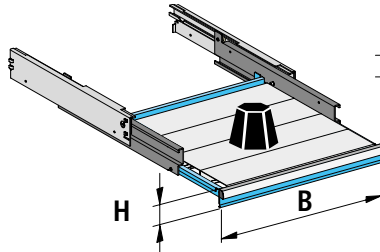
Auszugboden 200kg
Rayons extensibles 200kg
Ripiani estraibili 200kg
Fondo extraibile 200kg
Pull-out shelves 200kg




B	T	H	 max.kg
		mm	
36E	27E	75	200
54E	27E	75	200
36E	36E	75	200
45E	36E	75	200
54E	36E	75	200
64E	36E	75	200
78E	36E	75	200

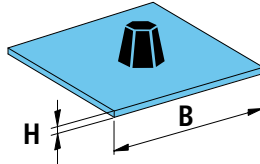



Schwerlastauszug
Extension pour charges lourdes
Estraibili per merci pesanti
Dispositivo de extracción de carga pesada
Heavy-duty extensions



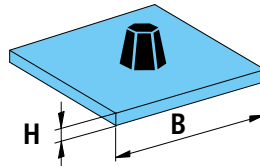
B	T	H	
		mm	max.kg
36E	36E	155	350
54E	36E	155	350


Verstellboden glatt und geschlitz
Rayons amovibles plain and slotted
Ripiani regolabili lisse e fendu / à fentes
Anaqueel ajustable liscio et fessurato
Adjustable shelves liso and ranurado




B	T	H	
		mm	max.kg
36E	27E	25	200
54E	27E	25	200
36E	36E	25	200
45E	36E	25	200
54E	36E	25	200
64E	36E	25	200
78E	36E	25	200

Universalboden glatt
Rayons universels plain
Ripiani universali lisse
Anaqueel universal liscio
Universal shalves liso



B	T	H	
		mm	max.kg
36E	27E	50	250
54E	27E	50	250
36E	36E	50	250
45E	36E	50	250
54E	36E	50	475
64E	36E	50	400
78E	36E	50	350

Universalboden geschlitz
Rayons universels slotted
Ripiani universali fendu / à fentes
Anaqueel universal fessurato
Universal shalves ranurado

B	T	H	
		mm	max.kg
36E	27E	50	250
54E	27E	50	250
36E	36E	50	250
45E	36E	50	250
54E	36E	50	250
64E	36E	50	400
78E	36E	50	350



Die max. Fach- und Feldlast darf nicht überschritten werden!
 Les charges indiquées maximales, par étage et par unité ne doivent pas être dépassées!
 I carichi massimi ammissibili dei carichi per ogni unità portanti indicati non devono essere superati!

¡No deberá sobrepasarse la carga máx. por anaquel y módulo!
 Maximum loads per beam pairs and section must not be exceeded!

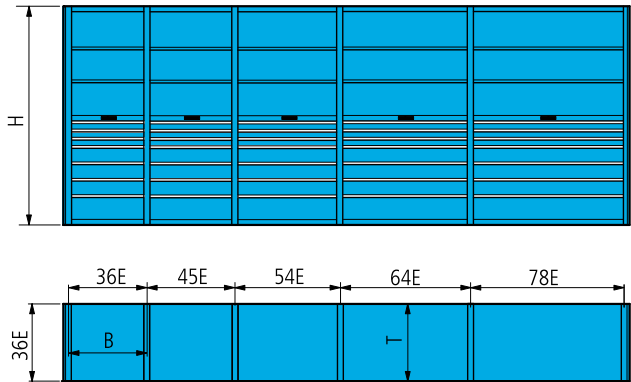


H:
Höhe
Hauteur
Altezza
Altura
Height

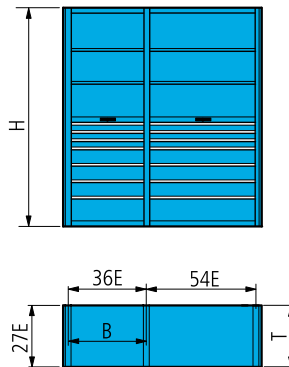
B:
Breite
Largeur
Larghezza
Anchura
Width

T:
Tiefe
Profondeur
Profondità
Profundidad
Depth

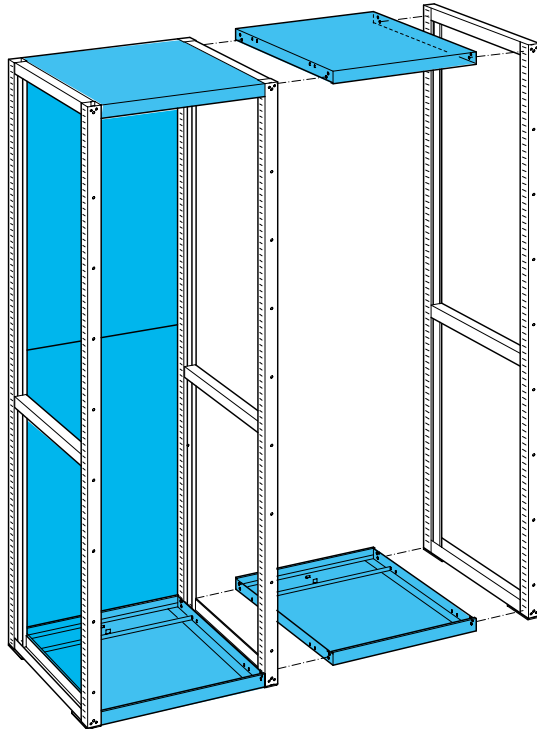
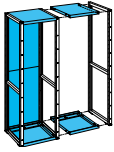
M251 / T = 36E

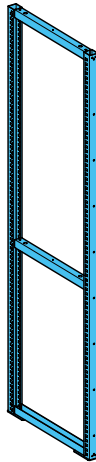
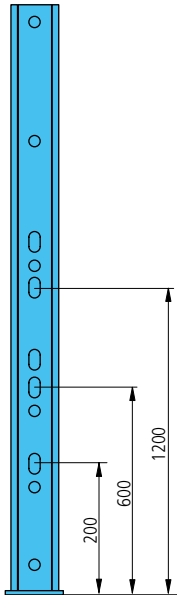
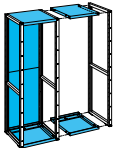


M255 / T = 27E



B: 36E = 714mm, 45E = 867mm, 54E = 1020mm, 64E = 1190mm, 78E = 1428mm
H: 1000, 1450, 2000, 2200, 2500, 3000mm
T: 27E = 553mm, 36E = 706mm
1E = 17mm





Säulenrahmen

Säulen mit beidseitiger Lochteilung von 25 mm, zum Einstecken der Laufschiene resp. zum Einhängen der Bodenträger. Hintere und vordere Säule ist mit Horizontalstreben zu einem festen Rahmen verschweisst. Die Säulenrahmen können mit aufgeschraubten Schliessprofilen (für linke und rechte Seite) ausgerüstet werden. Rückseitig mit Lochungen versehen, zum Verschrauben mit horizontalen C-Profilen an die Containerwand. Ausführung: Aus Stahlblech-Pressprofilen. Farbe: Gemäss Farbkarte.

Cadre du montant

Montants avec entraxe de trou de 25 mm, pour ficher les rails de roulement et pour accrocher les supports de tablette. Montants avant et arrière soudés avec des contreventements horizontaux pour obtenir un cadre solide. Les cadres de montants sont dotés de profilés de fermeture vissés (pour les côtés droit et gauche). Perçages en face arrière pour le vissage des profilés en C horizontaux sur la paroi du conteneur. Exécution: tôles en acier moulées sous pression. Couleur selon la carte de couleurs.

Montanti

Montanti con distanza di 25 mm tra i fori su entrambi i lati, per inserimento delle guide di scorrimento o sospensione del supporto per ripiani. Montante posteriore e anteriore con puntone orizzontale saldato su un telaio fisso. I montanti sono muniti di profili di chiusura avvitati (per il lato destro e sinistro). Il retro con fori per avvvitamento alla parete del container mediante profili C orizzontali. Esecuzione: profilati estrusi in lamiera d'acciaio. Colore: secondo scheda dei colori..

Bastidor de montantes

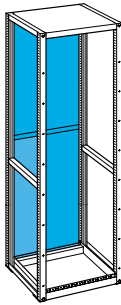
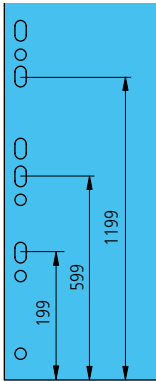
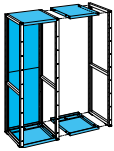
Montantes con partición perforada por ambos lados de 25 mm, para la introducción de los rieles de rodadura o bien para colgar los portadores de fondo. Columna trasera y delantera con travesaños horizontales soldados para formar un robusto bastidor. Los bastidores de montantes están equipados con perfiles de cierre (para los lados izquierdo y derecho) atornillados. Orificios en el lado trasero para atornillar las columnas mediante perfiles C horizontales a la pared de un contenedor. Ejecución: de perfiles de chapa de acero a presión. Color: según la tarjeta de colores.

Upright frame

Uprights with a hole pitch of 25 mm on both sides, for insertion of the running rails and for hooking in the floor carriers. The rear and front uprights are welded to the horizontal struts to form a fixed frame. The upright frames are equipped with screwed-on closing profiles (for the left and right-hand sides). With holes on the back for bolting to the horizontal C-profiles on the container wall. Design: made of pressed sheet steel profiles. Colour: as indicated in the colour chart.

Für Regalhöhe Pour hauteur de rayonnage Per altezza degli scaffali Para una altura de estantería de For shelf height	Lichte Höhe Hauteur intérieure Altezza utile Altura libre Clear height	Breite Largeur Larghezza Anchura Width	Tiefe Profondeur Profondità Profundidad Depth	Tiefe Profondeur Profondità Profundidad Depth
--	--	--	---	---

mm	mm	mm	36E mm	27E mm
1000	900	50	706	553
1450	1350	50	706	553
2000	1900	50	706	553
2200	2050	50	706	553
2500	2350	50	706	553
3000	2850	50	706	553



Rückwände

Rückseitige Abdeckungen der Regalreihen. Wirken gleichzeitig als Längsstabilisierung der Regale. Die Rückwände werden mit den Säulenrahmen verschraubt. Inkl. Verschraubungsmaterial. Rückseitig mit Lochungen versehen zum Verschrauben mit den Horizontalen C-Profilen an die Containerwand.
Ausführung: Aus Stahlblech. Farbe: Gemäss Farbkarte. Stossprofil: Schwarz

Parois arrière

Recouvrements en face arrière des travées de rayonnage. Agissent simultanément comme stabilisateurs longitudinaux des rayonnages. Les faces arrière se vissent sur les cadres de montants. Matériel de vissage compris. Perçages en face arrière pour le vissage des profilés en C horizontaux sur la paroi du conteneur.
Exécution: tôles d'acier. Couleur: selon la carte de couleurs. Profilé d'assemblage: noir

Pareti posteriori

Coperture posteriori degli scaffali. Fungono nello stesso tempo da stabilizzatore longitudinale degli scaffali. Le pareti posteriori sono avvitate ai montanti. Materiale di avvitamento incluso. Fori posteriori per avvitamento alla parete del container mediante profilii C orizzontali.
Esecuzione: lamiera d'acciaio. Colore: secondo scheda dei colori. Profilo di copertura: nero

Paneles posteriores

Paneles posteriores de las filas de estanterías. Actúan al mismo tiempo como estabilización longitudinal de las estanterías. Los paneles posteriores se atornillan en el bastidor de montantes. Incluyen el material de fijación. Orificios en el lado trasero para atornillar las paneles posteriores mediante perfiles C horizontales a la pared de un contenedor.
Ejecución: de chapa de acero. Color: según la tarjeta de colores. Perfil de junta: negro

Rear panels

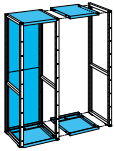
Rear covers for the rows of shelving. Also act as longitudinal stabilisers for the shelves. The rear panels are bolted to the upright frames. Hardware (screws/bolts etc.) included. With holes on the back for bolting to the horizontal C-profiles on the container wall.
Design: made of sheet steel. Colour: as indicated in the colour chart. Joint profile: black

Feldbreite Largeur de tablette Larghezza della campata Anchura de campo Section width	Regalhöhe Hauteur du rayonnage Altezza degli scaffali Altura de estantería Shelf height	Anzahl Teile/Teilmass Nombre de pièces/ cote pièces Numero di pezzi/ dimensione Cantidad de piezas / medida de subdivisión No. of parts / part dimensions
--	--	---

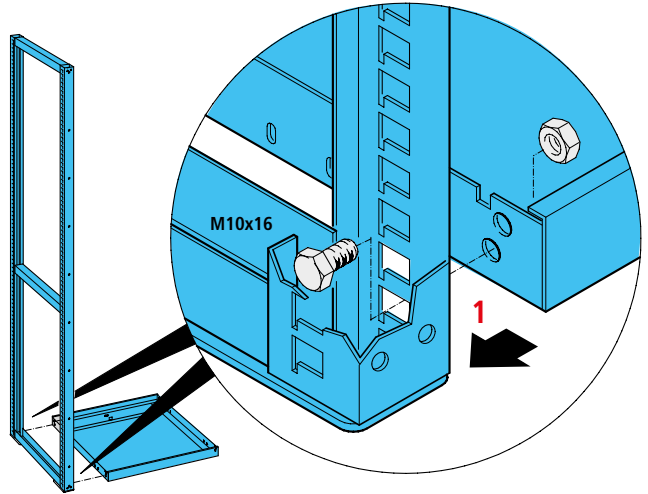
mm/E	mm	Stück/mm
714/36	1000	1x1000
	1450	1x1000, 1x450
	2000	2x1000
	2200	2x1000, 1x1200
	2500	2x1000, 1x500
	3000	3x1000
867/45	1000	1x1000
	1450	1x1000, 1x450
	2000	2x1000
	2200	2x1000, 1x1200
	2500	2x1000, 1x500
	3000	3x1000

1020/54	1000	1x1000
	1450	1x1000, 1x450
	2000	2x1000
	2200	1x1000, 1x1200
	2500	2x1000, 1x500
	3000	3x1000
1190/64	1000	1x1000
	1450	1x1000, 1x450
	2000	2x1000
	2200	1x1000, 1x1200
	2500	2x1000, 1x500
	3000	3x1000

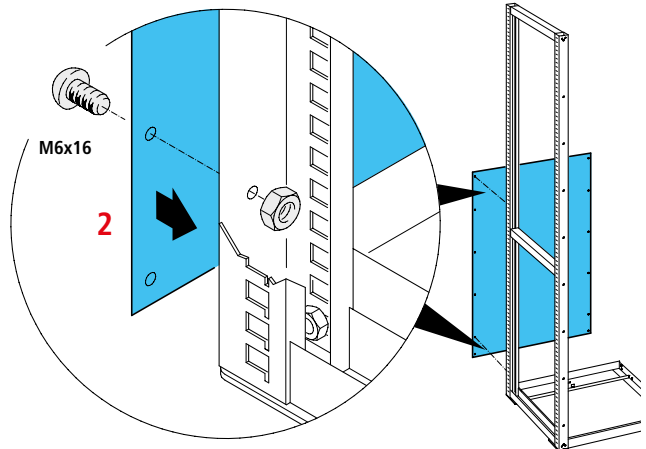
1428/78	1000	1x1000
	1450	1x1000, 1x450
	2000	2x1000
	2200	1x1000, 1x1200
	2500	2x1000, 1x500
	3000	3x1000

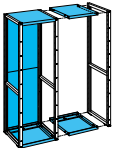


Rückwände
 Parois arrières
 Pareti posteriori
 Paredes traseras
 Rear panels

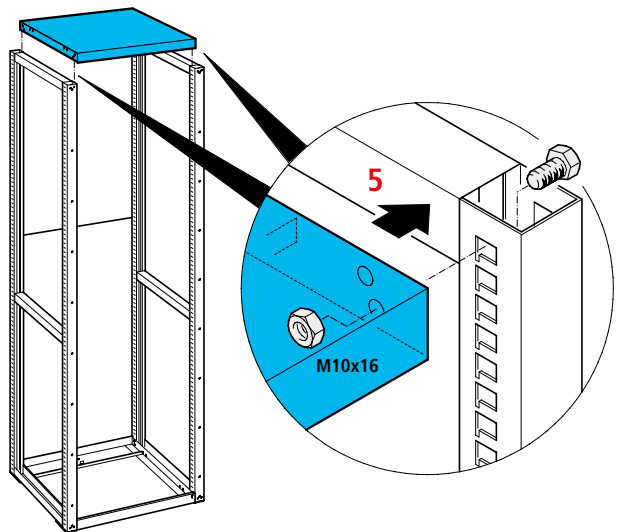
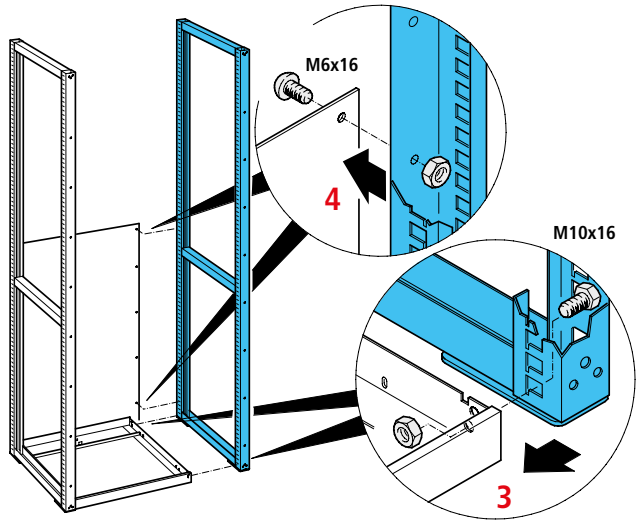


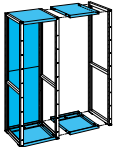
Anordnung
 Dispositions
 Disposizione
 Disposición
 Arrangement



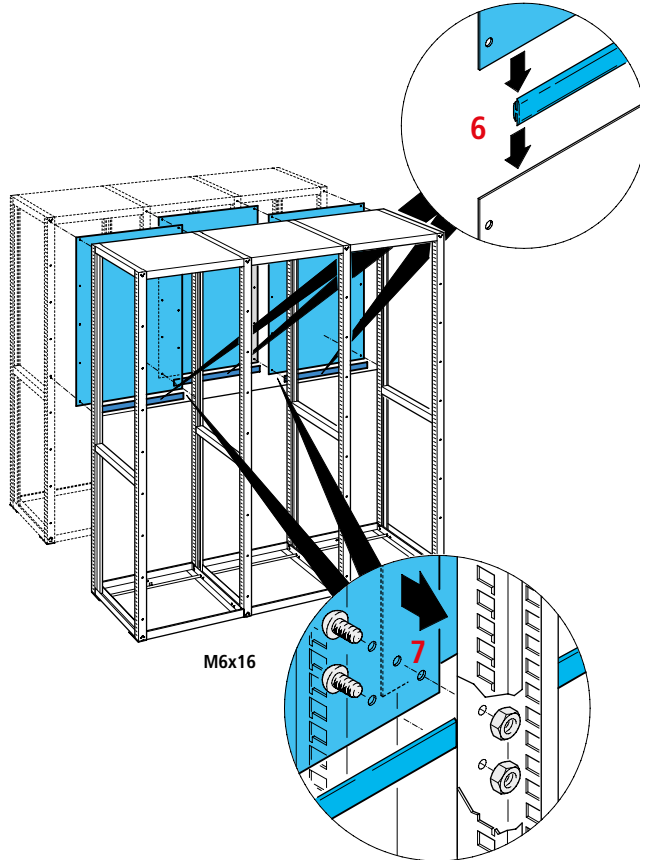


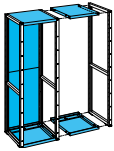
Grundfeld
 Unité de base
 Campata di base
 Módulo básico
 Base section



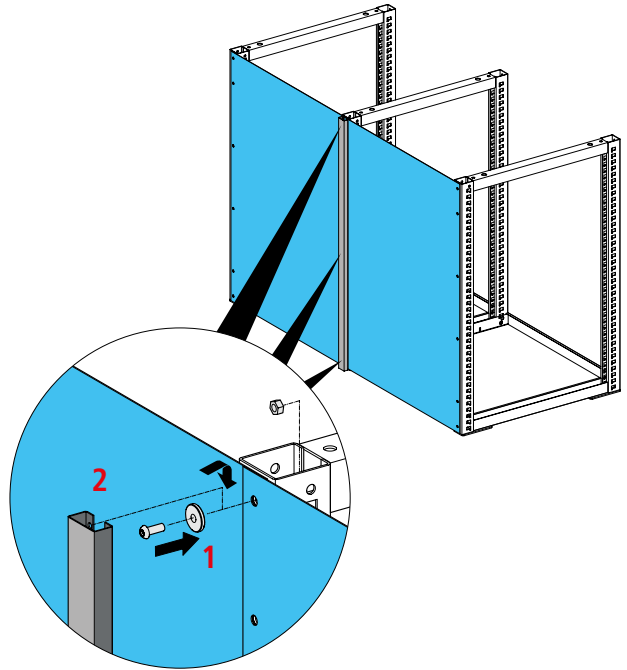


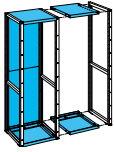
Rückwände
Parois arrières
Pareti posteriori
Paredes traseras
Rear panels



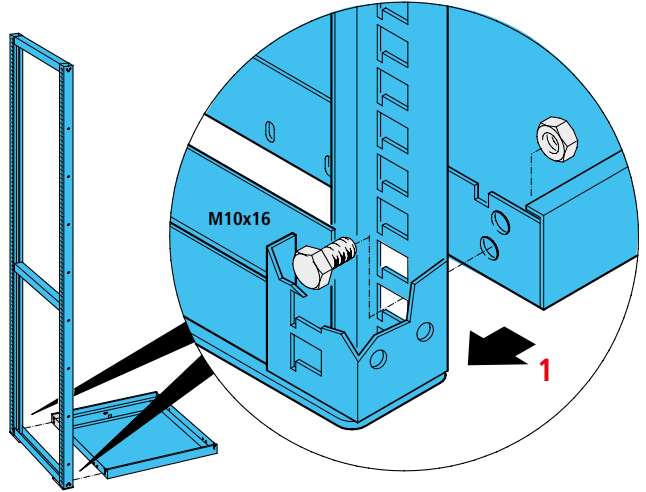


Abdeckschiene
Rail de recouvrement
Profilo di copertura
Riel de cubierta
Cover rail

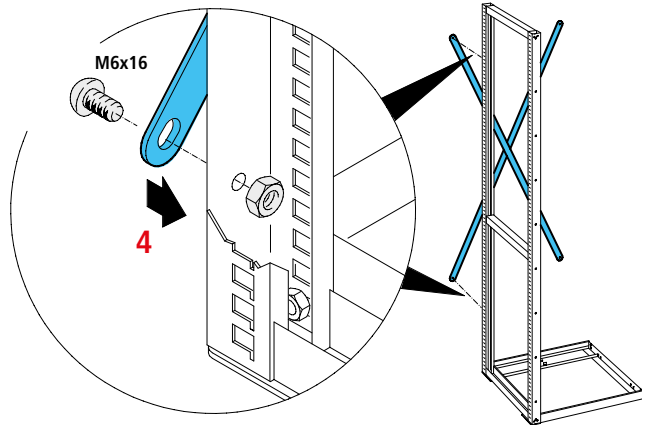
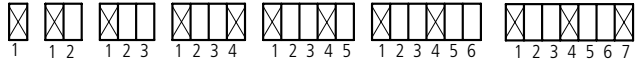


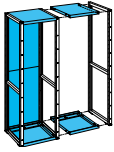


Diagonalkreuz
 Diagonales
 Crociere
 Aspas
 Diagonal braces

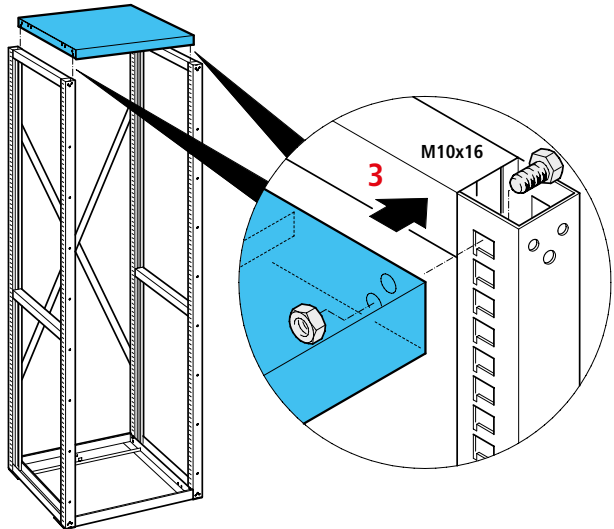
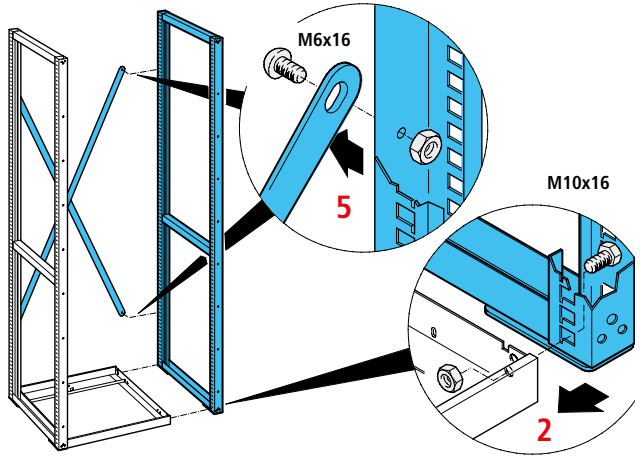


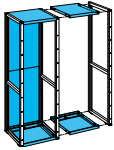
Anordnung
 Disposition
 Disposizione
 Disposición
 Arrangement



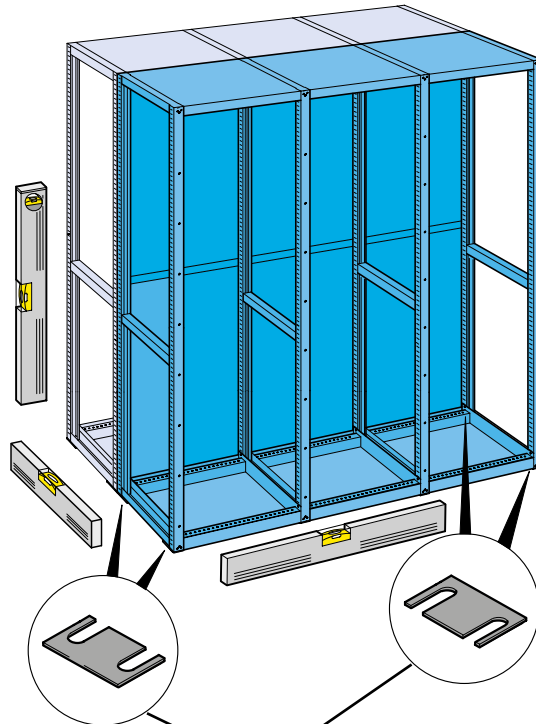


Grundfeld
Unité de base
Campata di base
Módulo básico
Base section



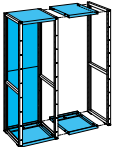


Nivellierplatten
Plaques de nivellement
Piastre di livellamento
Placas de nivelación
Leveling plates



Dicke
Epaisseur
Spessore
Espesor
Thickness

1mm, 2mm, 4mm



Bodenverankerung

Ancrage

Ancoraggio

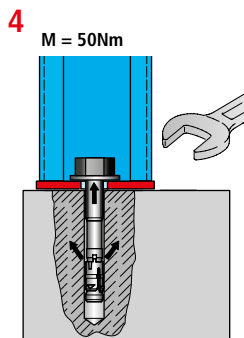
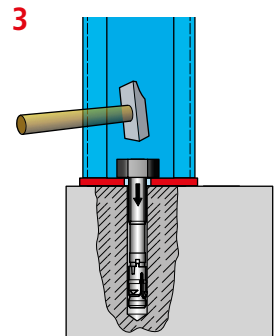
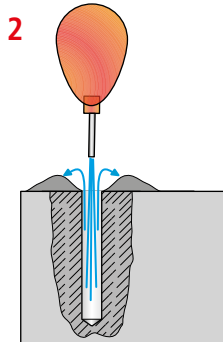
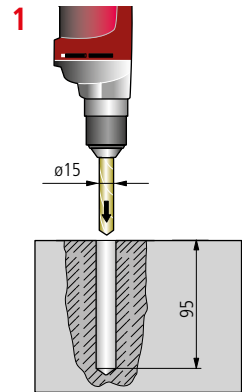
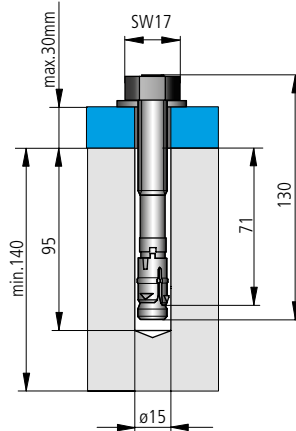
Anclaje en el suelo

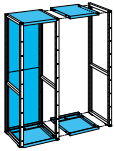
Anchorage



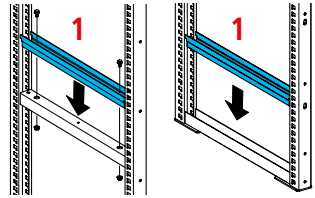
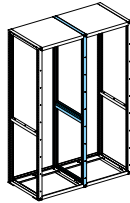
Bodenverankerung zwingend
Ancrage nécessaire
Ancoraggio necessario
Anclaje en el suelo imprescindible
Anchorage necessary

C20/25 (DIN EN 1992-1-1)

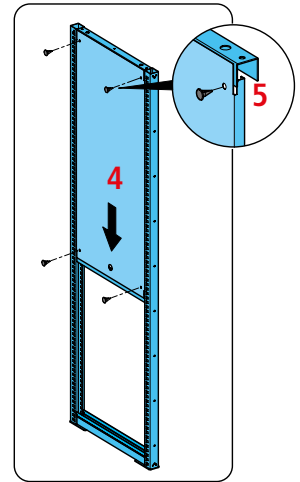
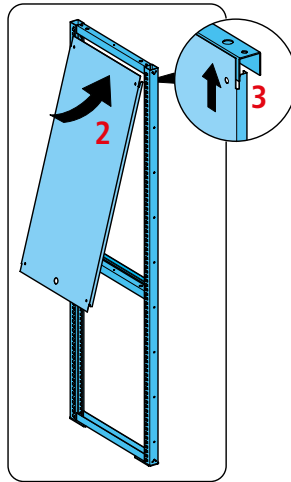
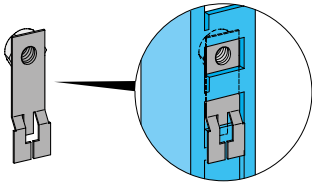




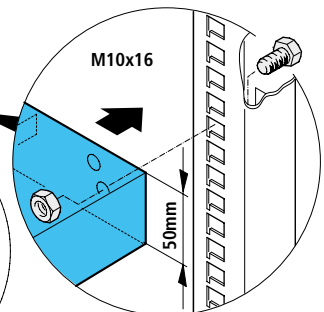
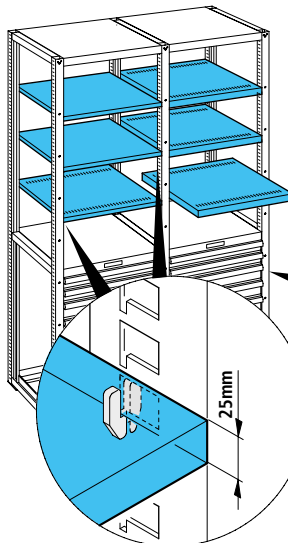
Zwischenwand
Intermédiaire
Intermedio
Intermedio
Dividing wall



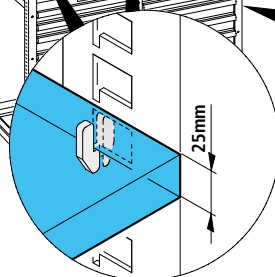
Mutterhalter
Nut holder
Porte-écrou
Supporto per dado
Sujetador de tuercas

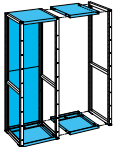


Verstellboden
Tablette de fermeture
Fondo con cilindro
Estante de cerradura
Lock floor



Universalboden
Rayons universels
Ripiani universali
Anaquele universal
Universal shelves

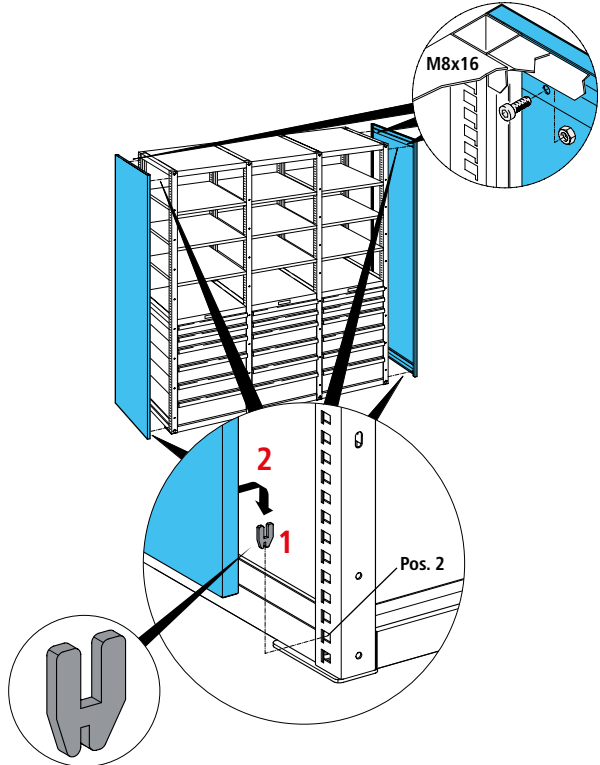


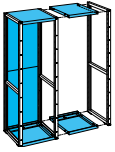


Abschluss-Seitenwände
Parois latérales
Pareti laterali
Paneles laterales terminales
End panels

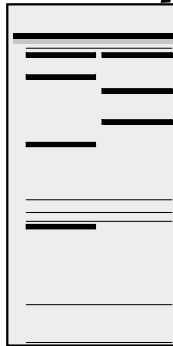
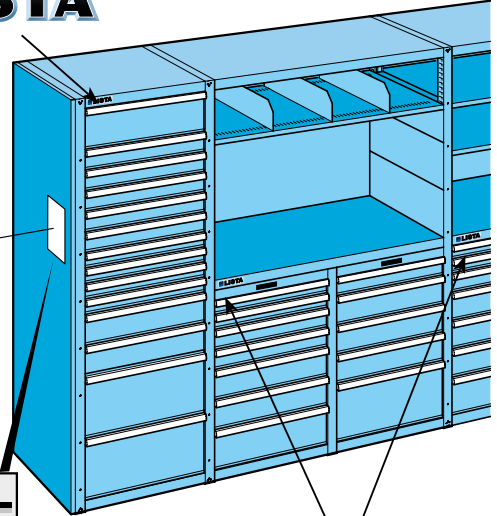
Sicherung
Fixation
Fissaggio
Retención
Fitting

Eingehängt oder verschraubt
Accroché ou vissé
Sospeso o avvitato
Colgado o atornillado
Hooked or screwed in

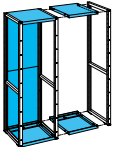




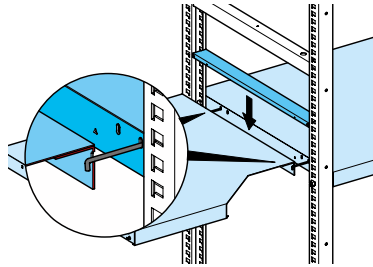
Belastungstabelle
Plaque de charge
Targhetta della portata
Tabla de cargas
Carrying capacity plate



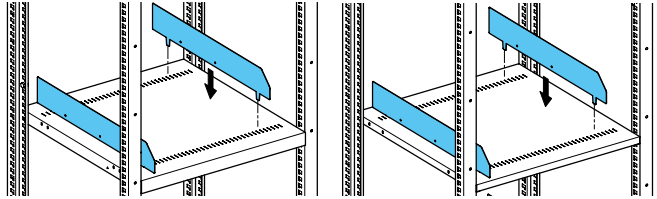
Belastungstabelle sichtbar anbringen
Afficher le tableau des capacités de charge en évidence
Applicare la tabella di carico in modo visibile
Colocar la tabla de carga en un lugar visible
Visibly attach load table



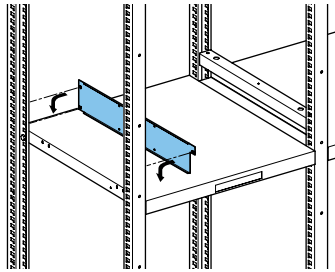
Einlegesteg
 Bande d'insertion
 Divisore inseribile
 Separador insertable
 Bridge insert



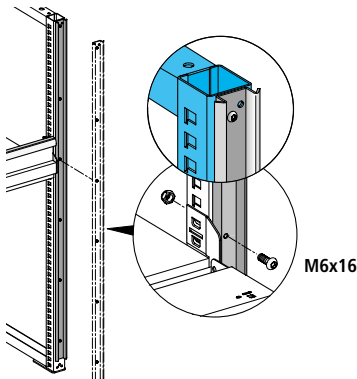
Trennwände
 Cloisons
 Separatori
 Separadores
 Dividers

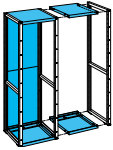


Fachseitenwand
 Cloison de rayonnage
 Separatore per compartimenti
 Pared de entramado lateral
 Compartment side wall

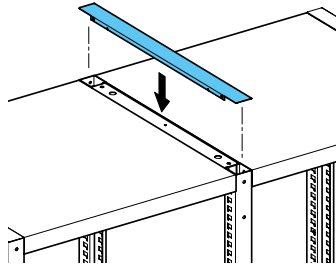


Schliessprofil
 Clôture profil
 Profilo di chiusura
 Perfil de cierre
 Closing profile

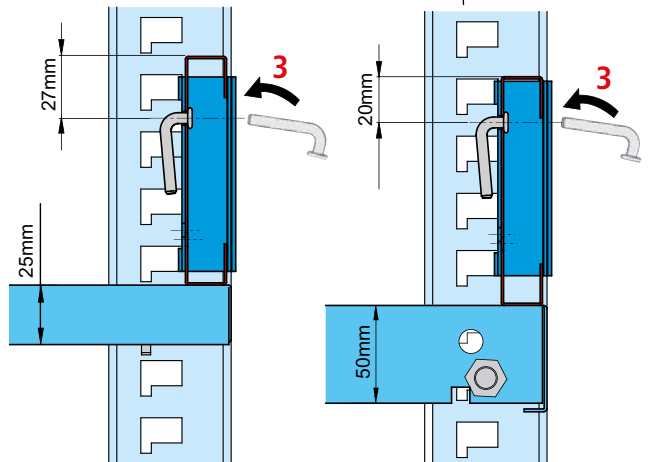
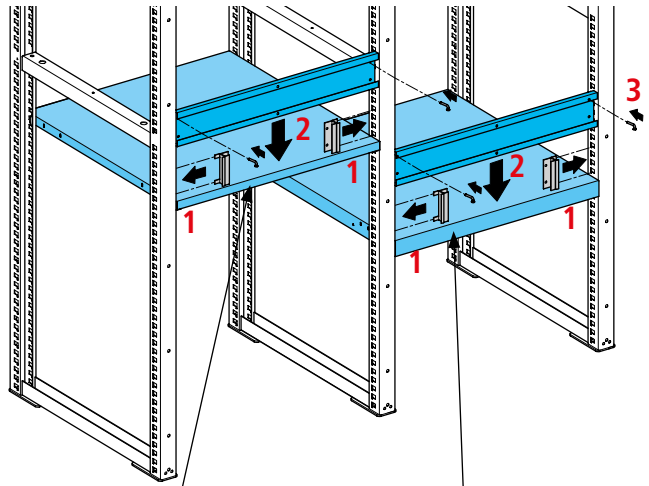


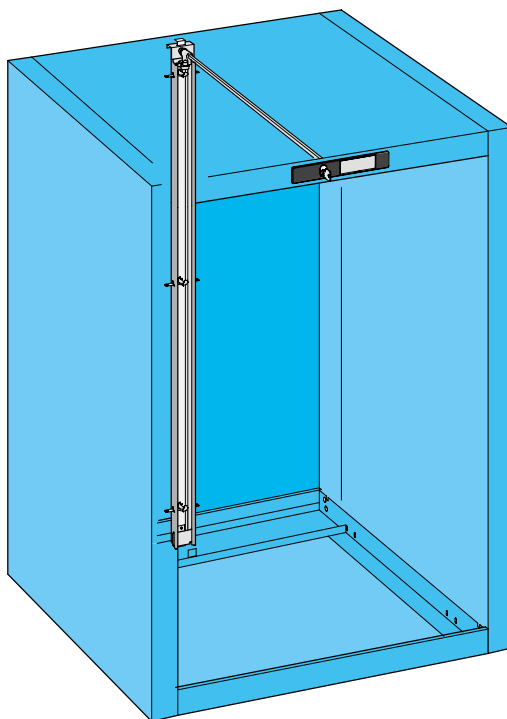
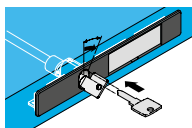


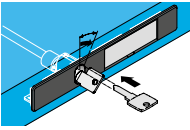
Säulenabdeckung
 Recouvrement du montant
 Copertina per montanti
 Cubierta de montante
 Upright frame cover



Schüttleiste
 Pièce de retenue
 Barra aparente
 Listón de vertedero
 Bar for loose items

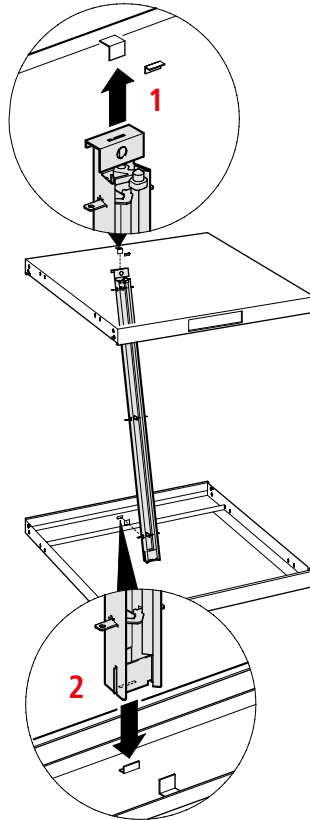


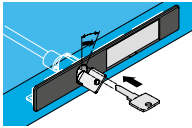




Schlossmontage
Montage du cylindre
Montaggio del cilindro
Montaje de la cerradura
Installation of cylinder

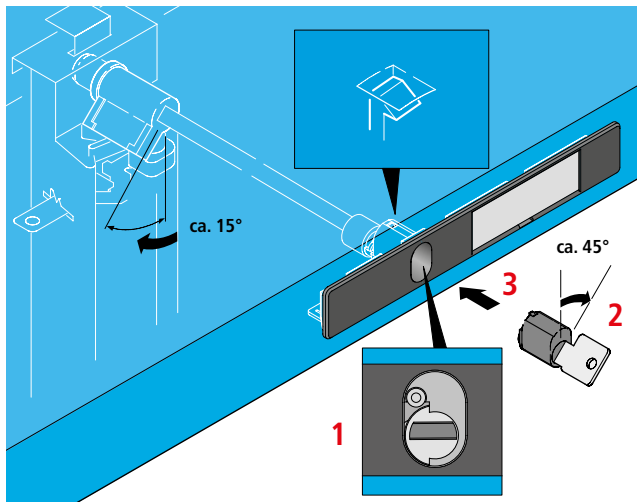
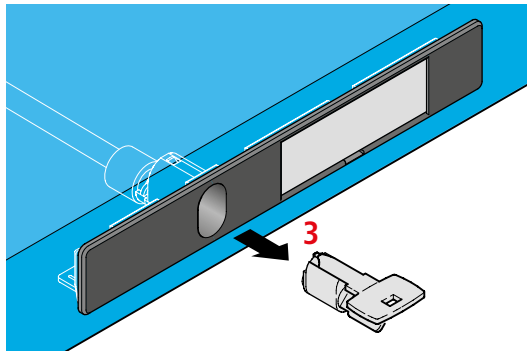
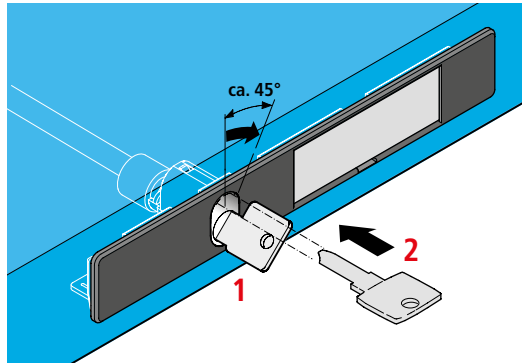
Teilhöhe
Hauteur partielle
Altezza parziale
Altura parcial
Part height

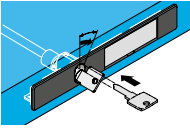




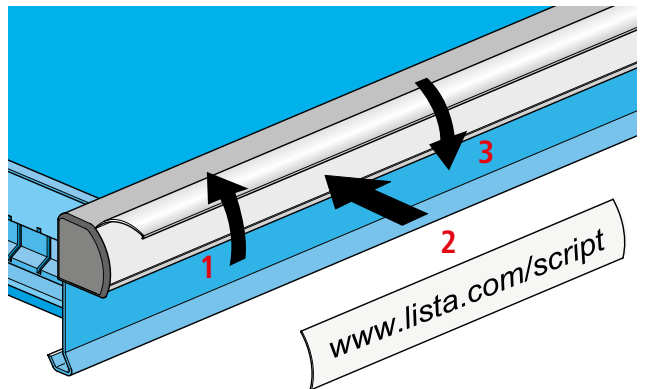
Schlossmontage
 Montage du cylindre
 Montaggio del cilindro
 Montaje de la cerradura
 Installation of cylinder

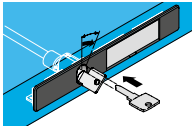
Zylinderschloss wechseln
 Changement de cylindre
 Cambiare il cilindro
 Cambiar la cerradura de cilindro
 Replacement of cylinder



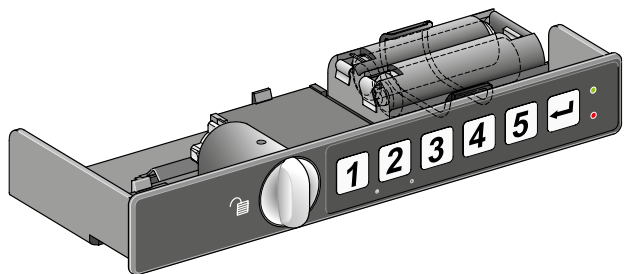
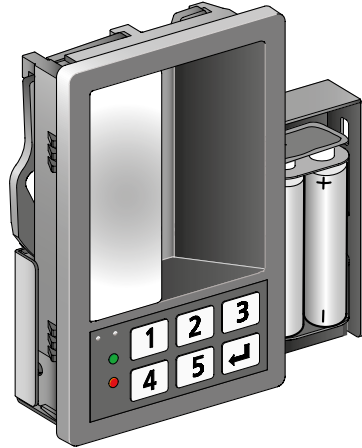


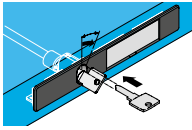
Installation
Installation
Installazione
Instalación
Installation





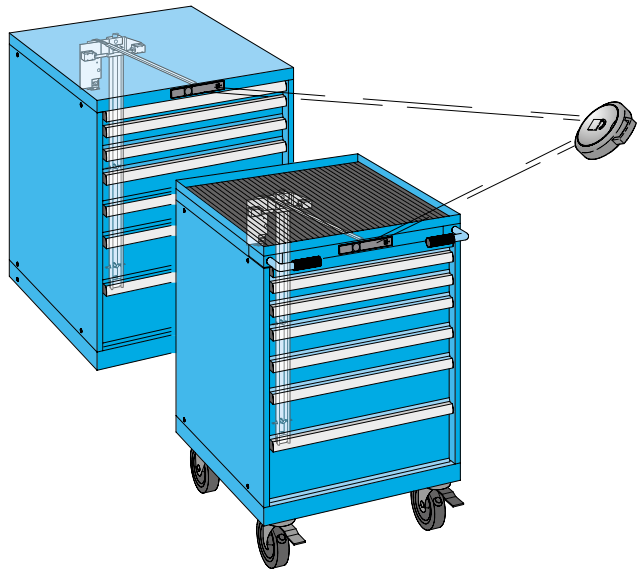
CODE Lock
CODE Lock
CODE Lock
CODE Lock
CODE Lock

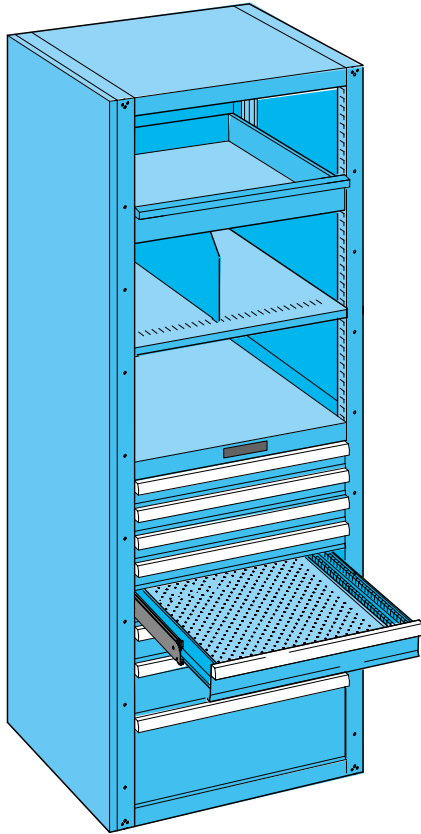
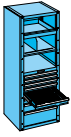


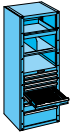


Remote Lock: Nachrüstsatz
Remote Lock: Kit de rééquipement
Remote Lock: Kit di ampliamento
Remote Lock: Kit de complementos
Remote Lock: Retrofit kit

LISTA

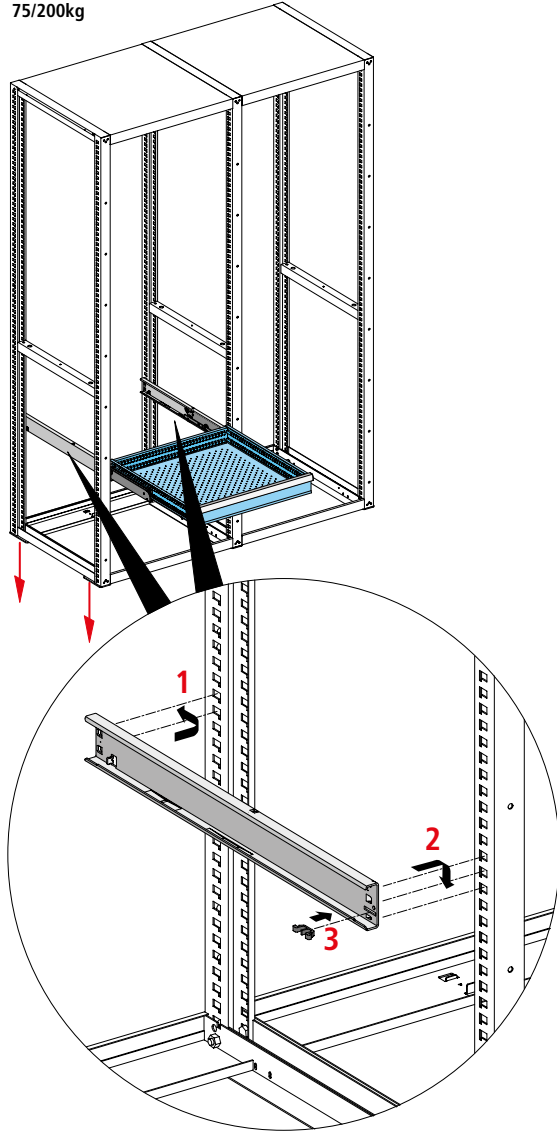




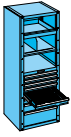


Schubladen
Tiroirs
Cassetti
Cajones
Drawers

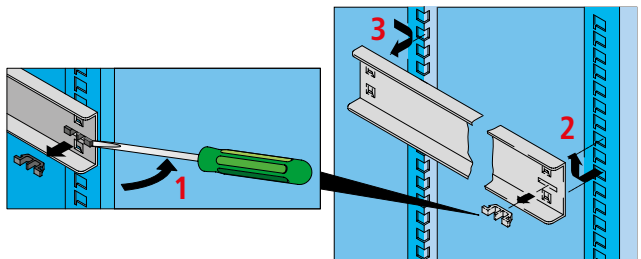
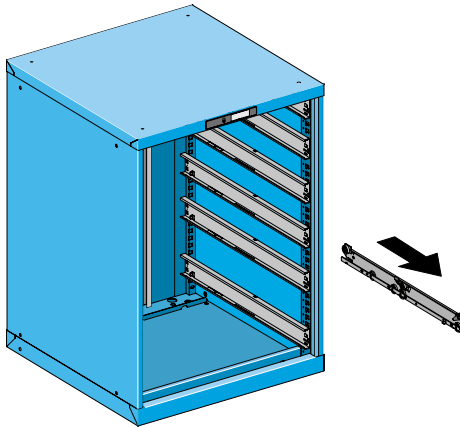
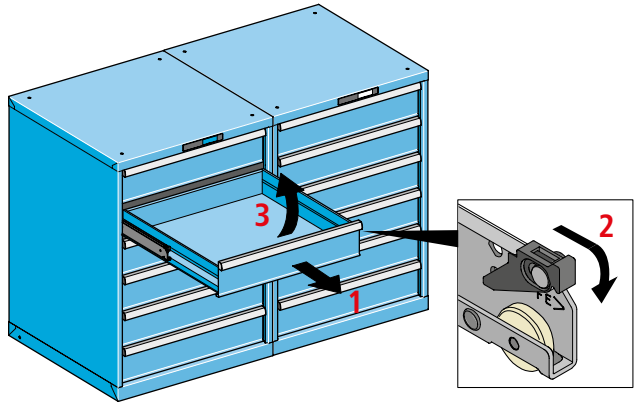
75/200kg

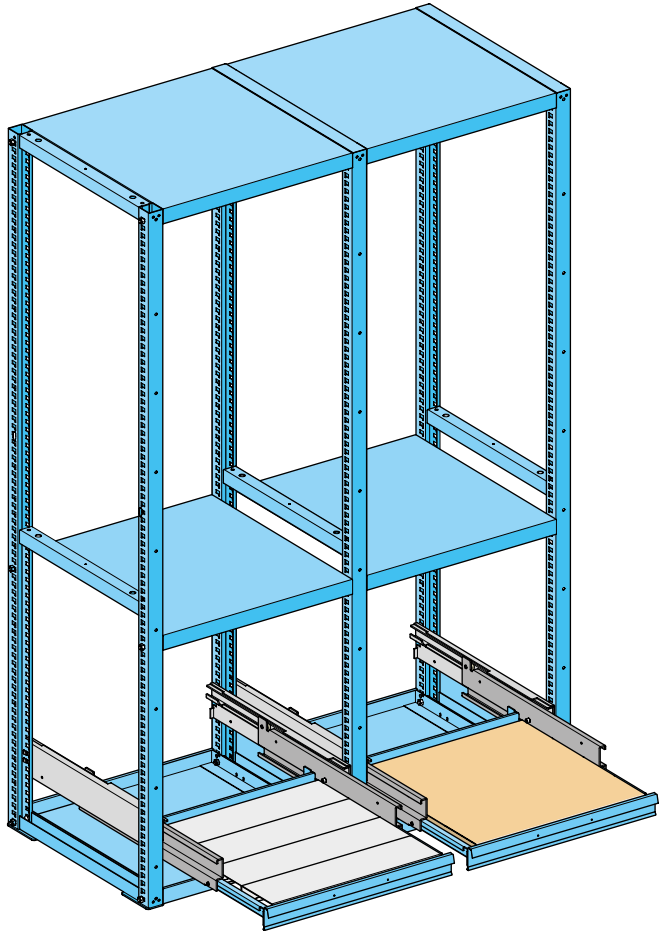
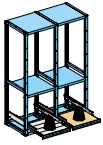


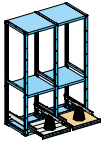
Bodenverankerung zwingend
Ancrage nécessaire
Ancoraggio necessario
Anclaje en el suelo imprescindible
Anchorage necessary



Umbau
Modification
Aggiornamento
Modificación
Modifications

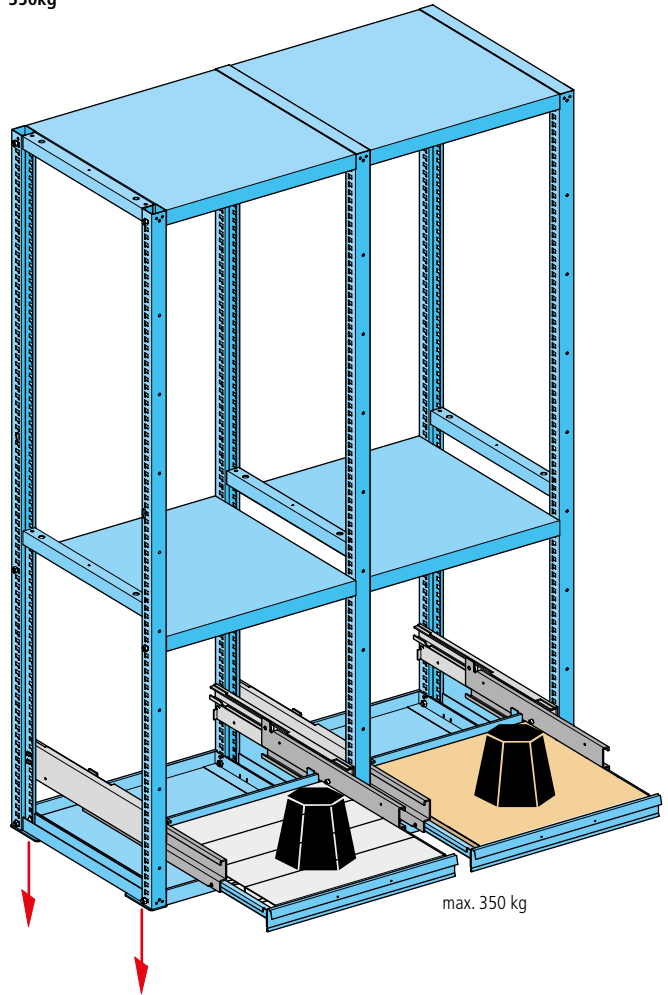




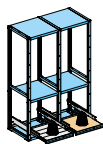


Tragfähigkeit
Capacité de charge
Portata
Capacidad de carga
Carrying capacity

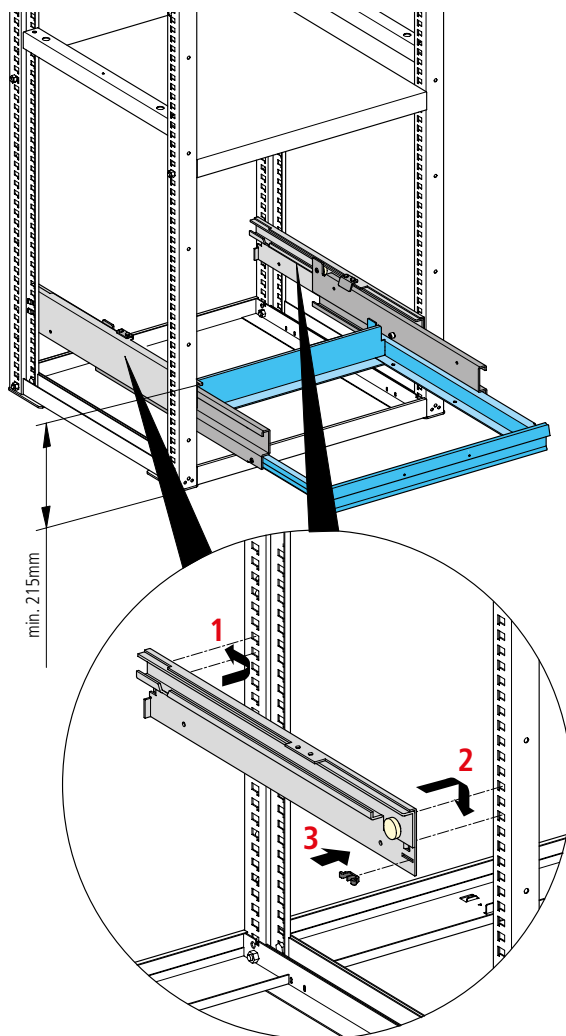
350kg

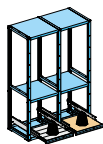


Bodenverankerung zwingend
Ancrage nécessaire
Ancoraggio necessario
Anclaje en el suelo imprescindible
Anchorage necessary

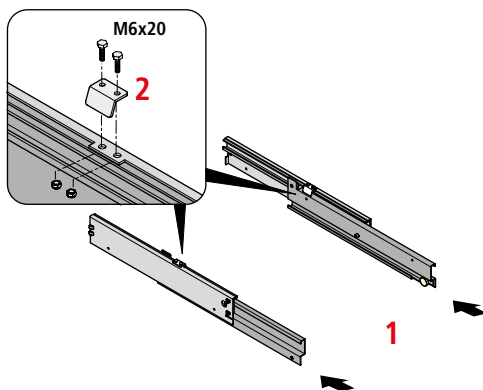


Mindest-Einbauhöhe
Min. hauteur de montage
Altezza minima di montaggio
Altura de montaje mínima
Min. build-in height

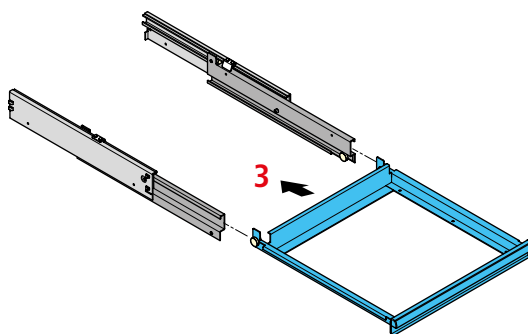




Schwerlastauszug
Extension pour charges lourdes
Estraibili per merci pesanti
Dispositivo de extracción de carga pesada
Heavy-duty extensions

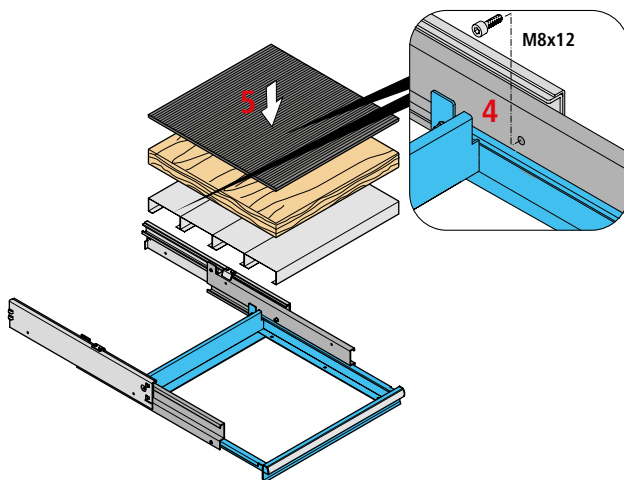


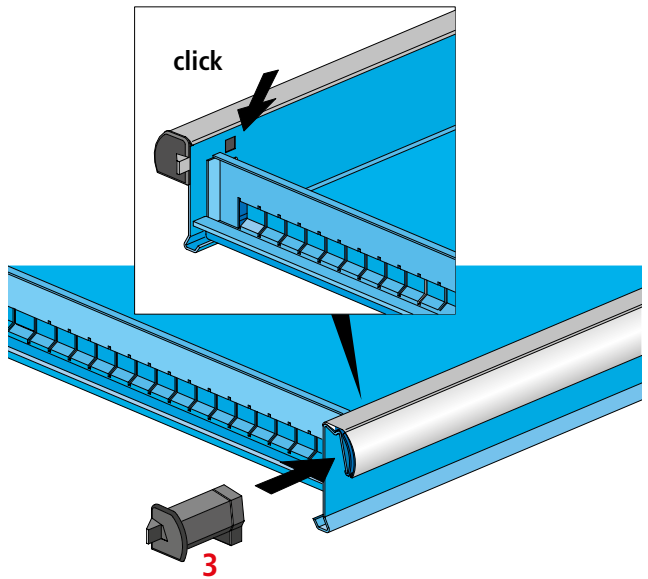
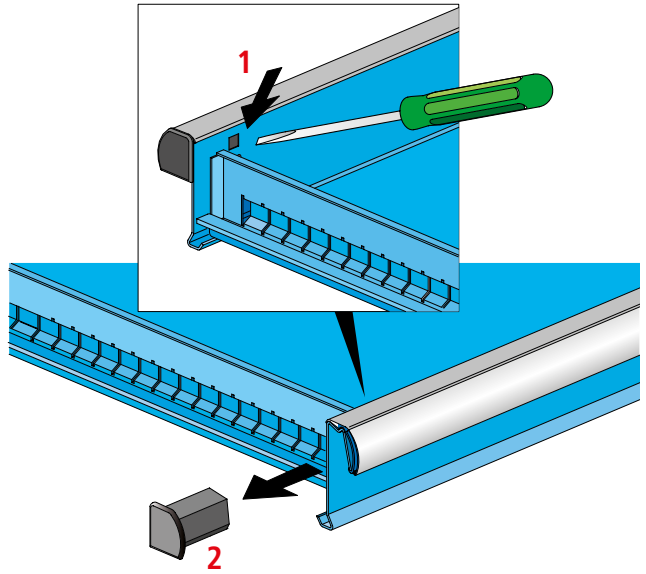
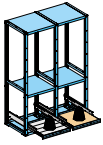
Lamelleneinsätze
Garnitures à lamelles
Pianetti a lamelle
Insertos de láminas
Metal-slat insert panels

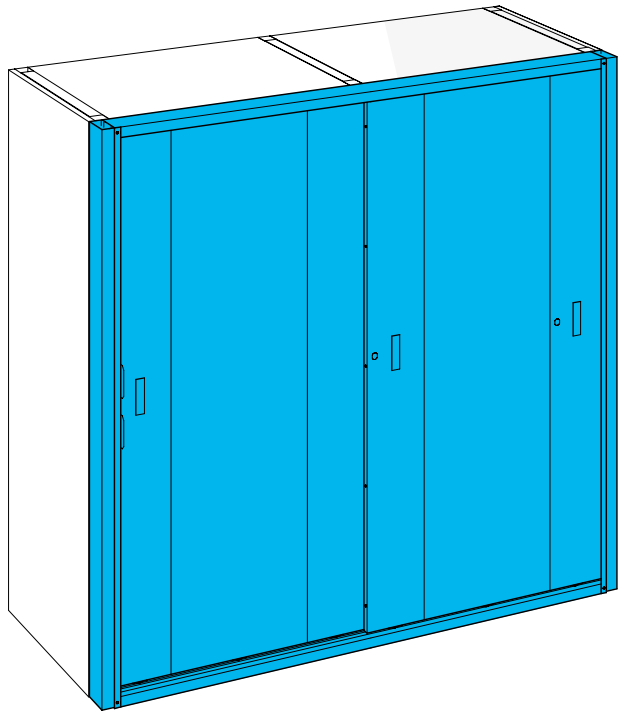
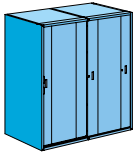


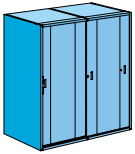
Holzplatten-Einlage
Garnitures en bois
Pianetti in legno
Inserto de tablero de madera
Wooden insert panels

Rillenmatte
Natte rainurée
Piastra scanalata
Caucho acanalado
Textured mat

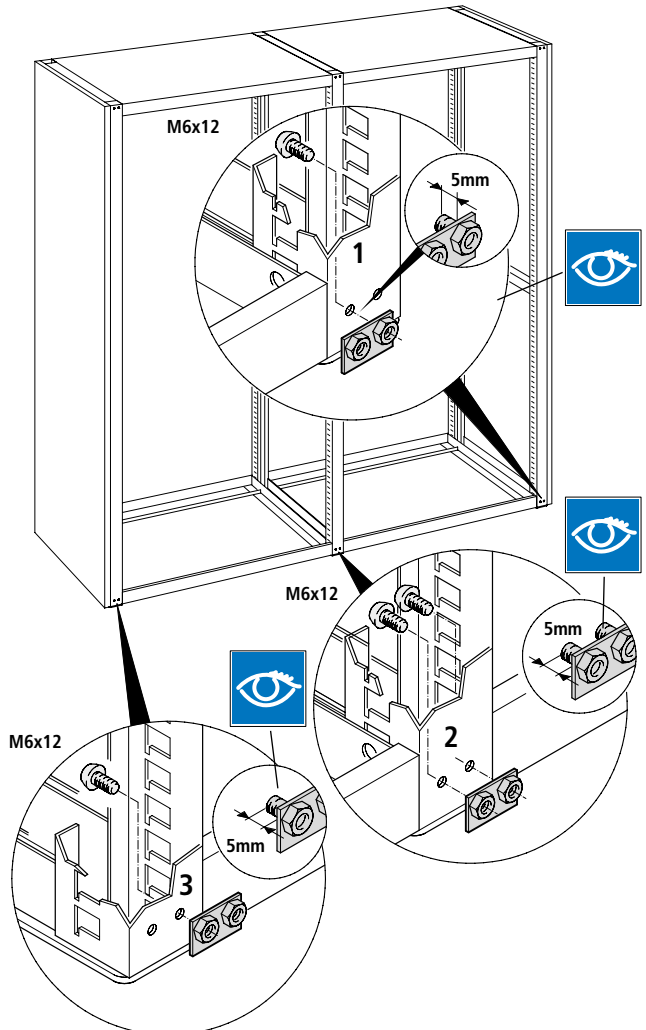




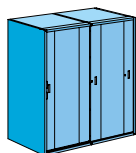




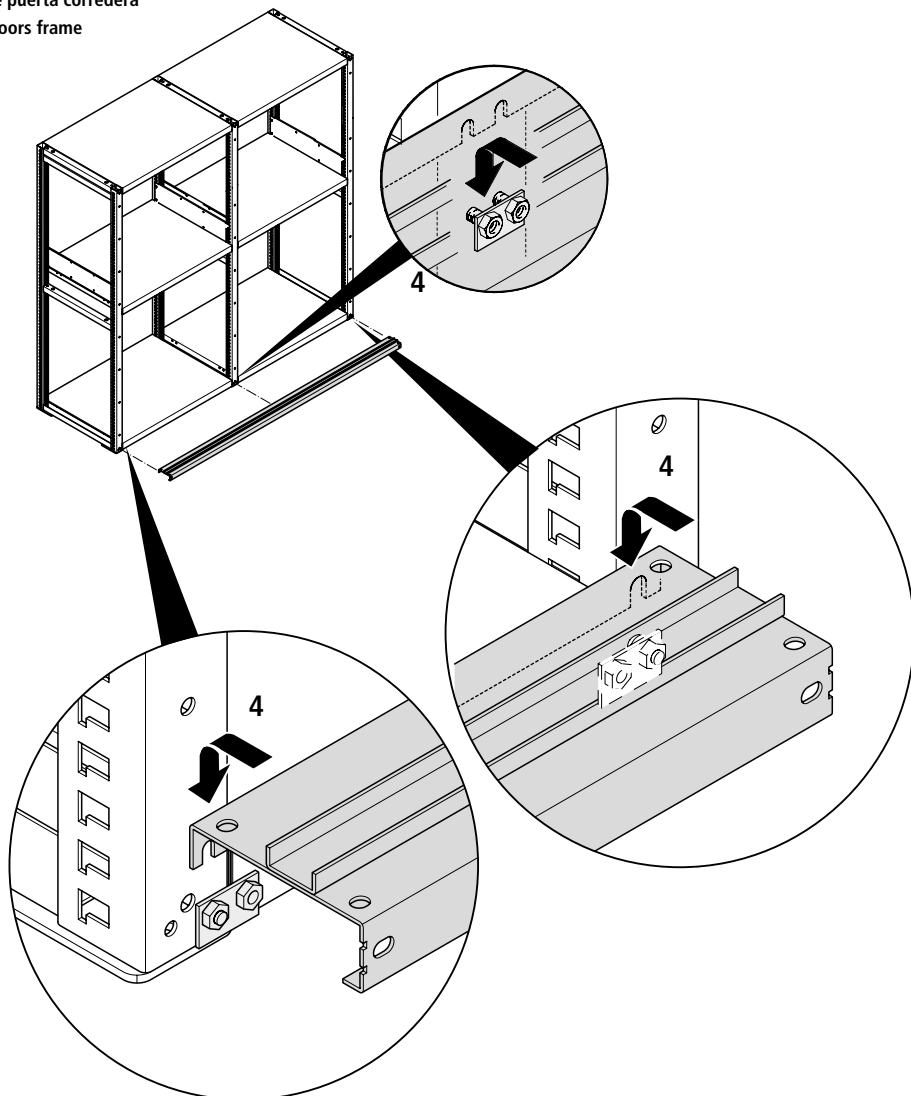
Doppelmutter-Plättchen
Deux écrous montés sur
plaquette
Dado placca
Chapitas de tuerca doble
Double nut plate

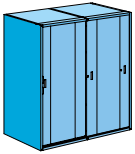


Schrauben nicht festziehen
Ne serrer pas les vis
Non serrare le vite
No apretar los tornillos
Do not tighten the screws

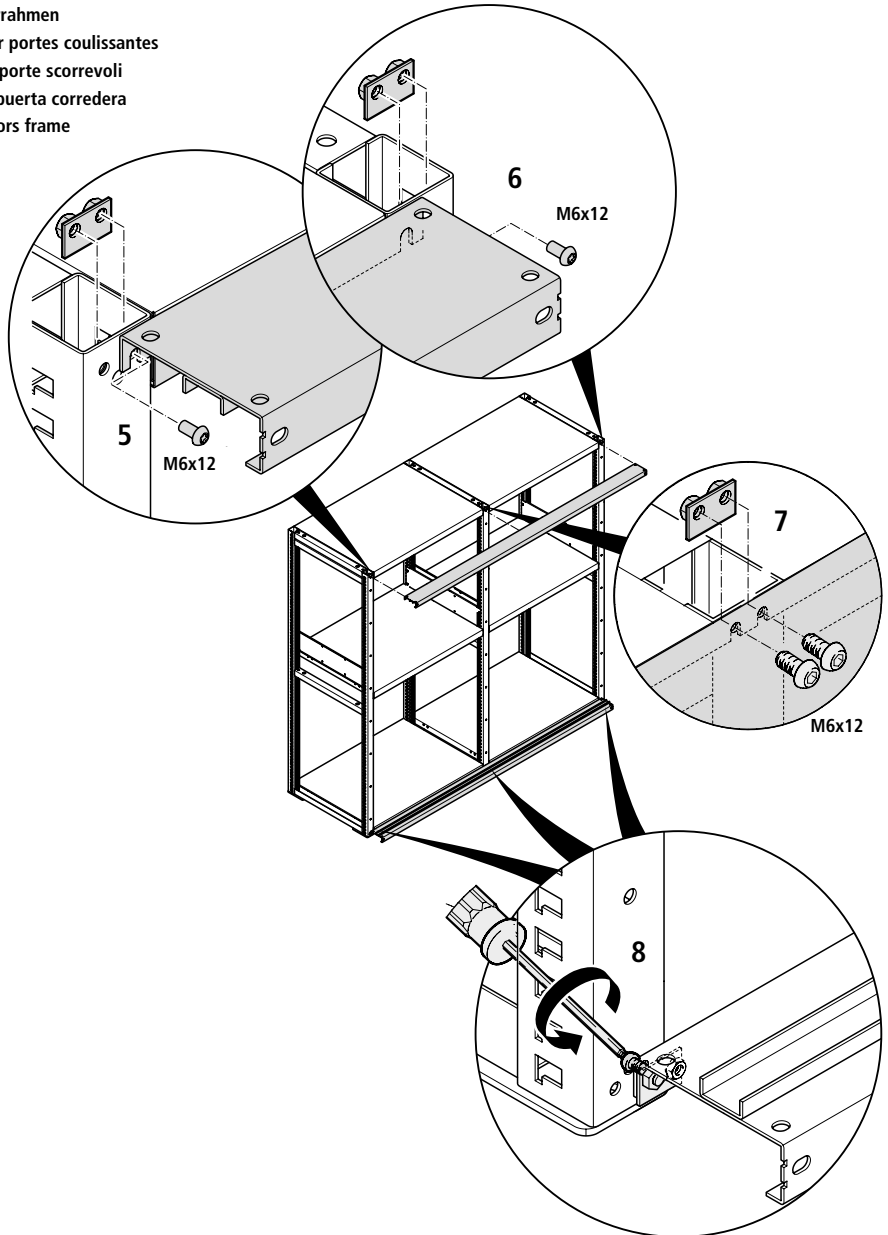


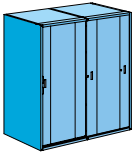
Schiebetürrahmen
Cadre pour portes coulissantes
Telaio per porte scorrevoli
Marco de puerta corredera
Sliding doors frame



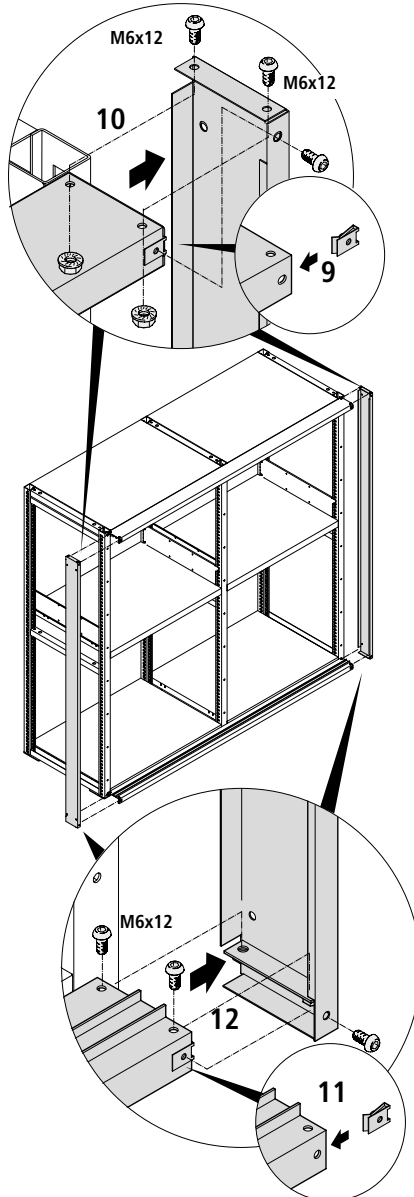


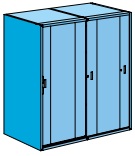
Schiebetürrahmen
Cadre pour portes coulissantes
Telaio per porte scorrevoli
Marco de puerta corredera
Sliding doors frame



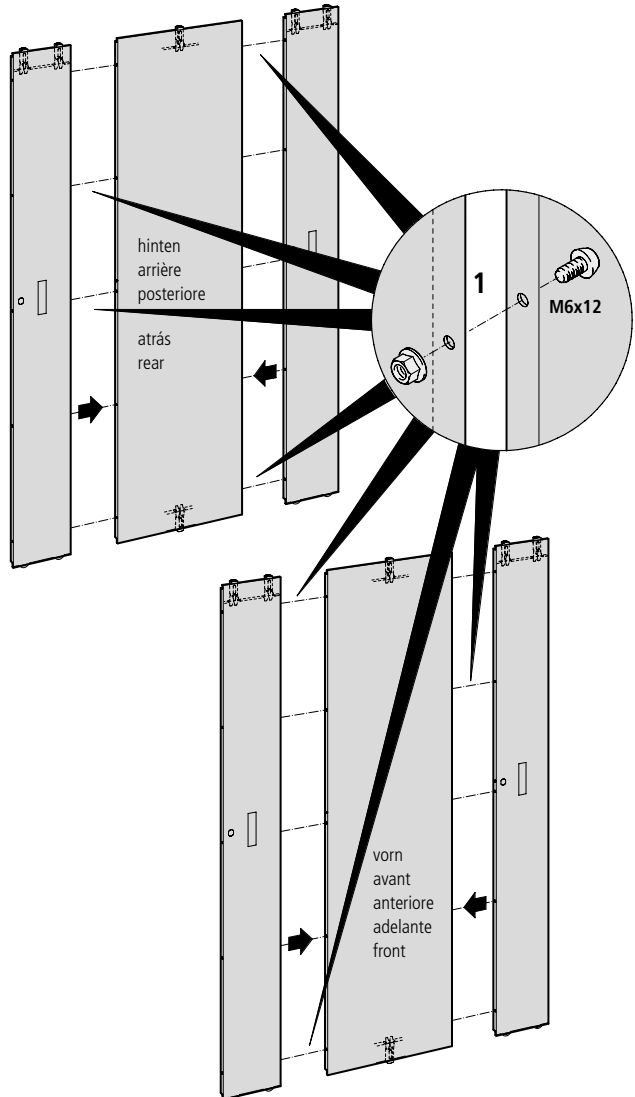


Schiebetürrahmen
Cadre pour portes coulissantes
Telaio per porte scorrevoli
Marco de puerta corredera
Sliding doors frame

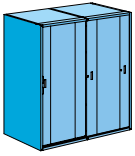




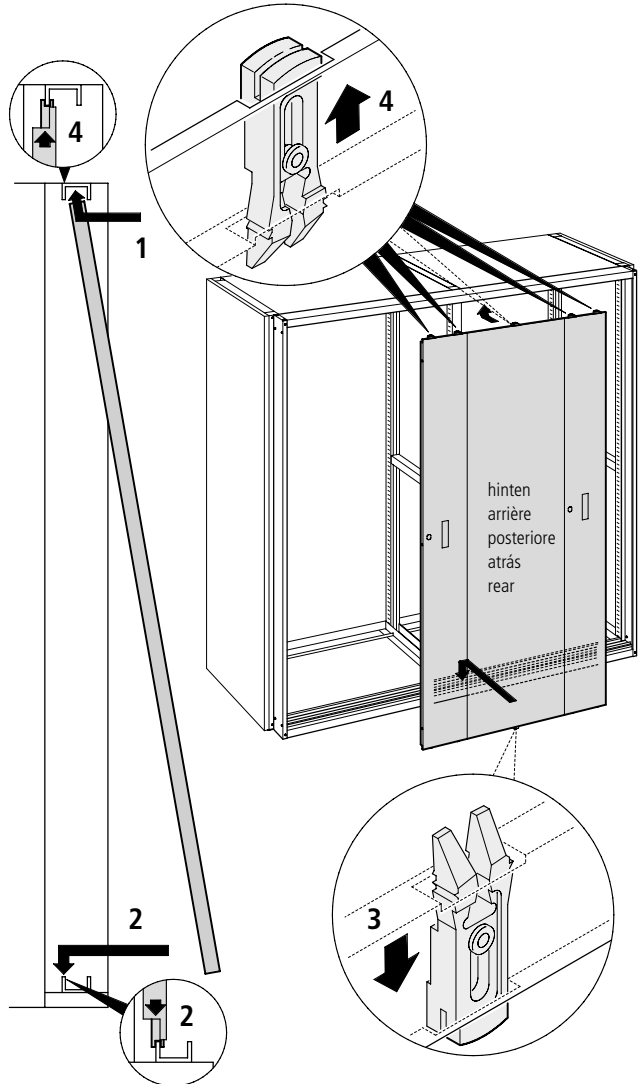
Hintere Tür
Porte en arrière
Porte posteriore
Puerta trasera
Rear door

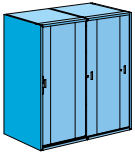


Vordere Tür
Porte en avant
Porte anteriore
Puerta delantera
Front door

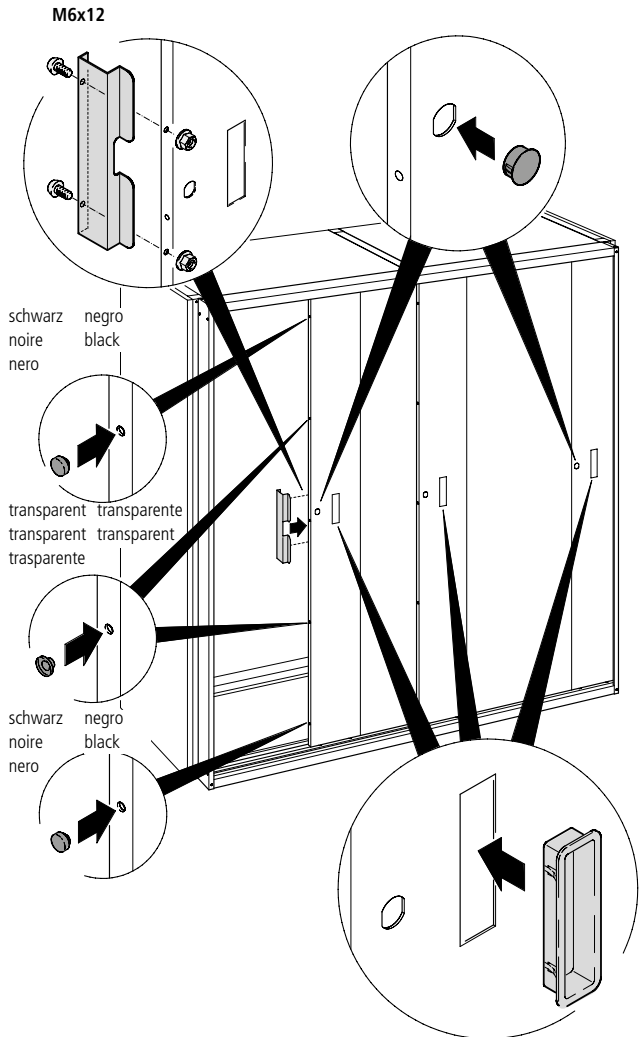


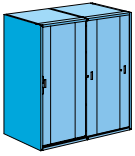
Türen einsetzen
Pose portes
Inserimento porte
Insertar puertas
Insert doors



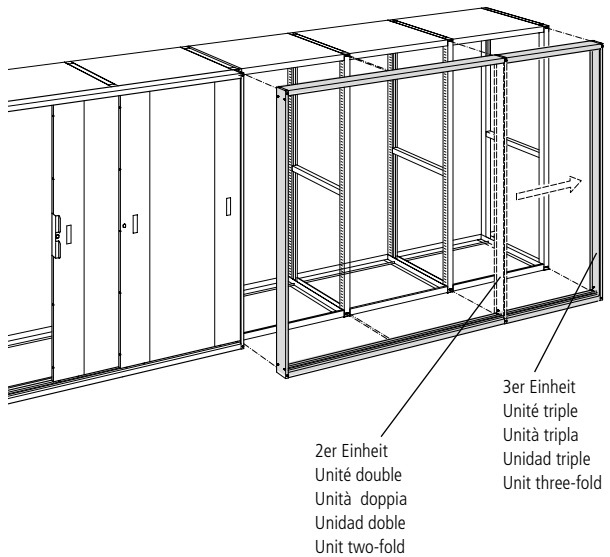
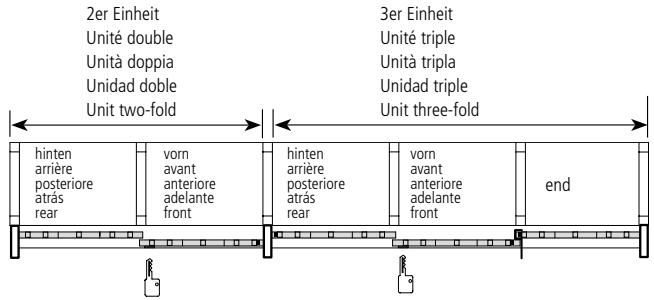


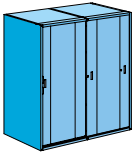
Zubehör
Accessoires
Accessori
Accesorios
Accessories



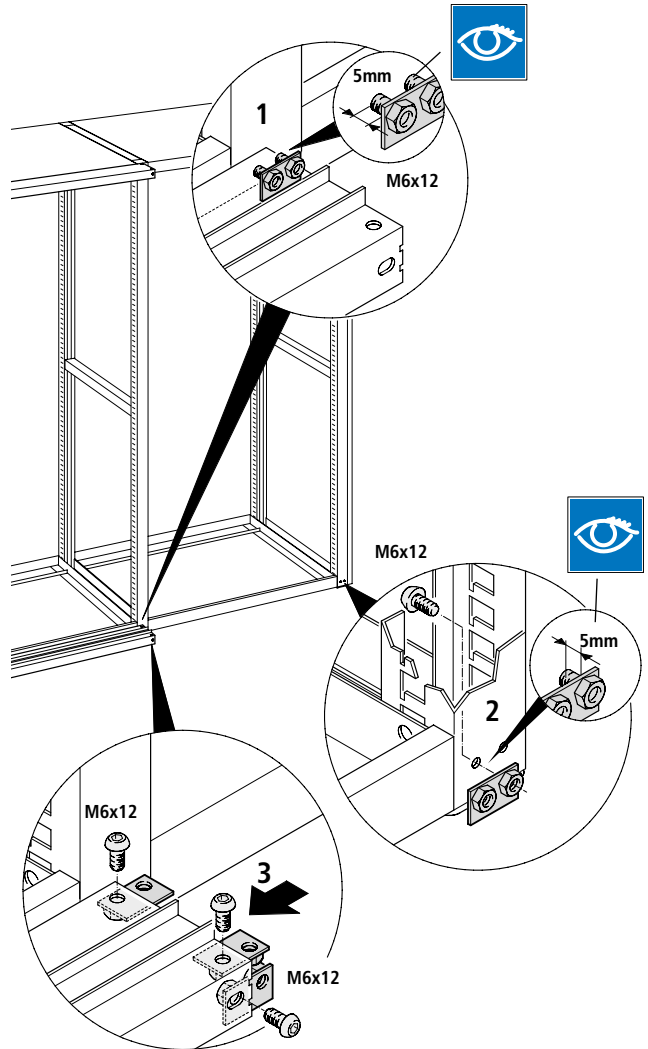


Anordnung
Disposition
Disposizione
Disposición
Arrangement

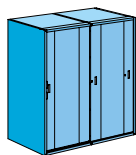




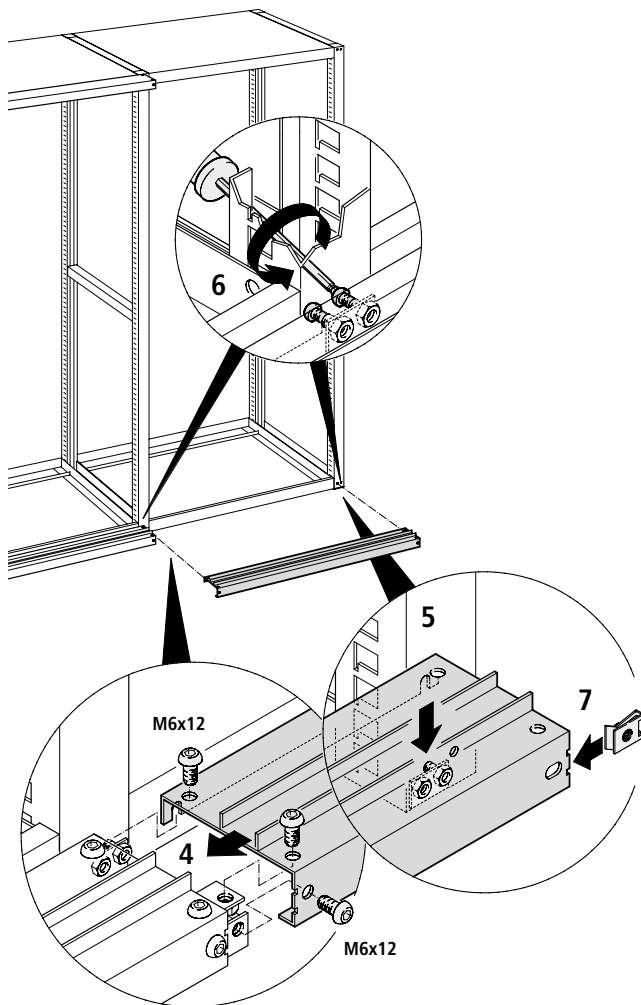
3er Einheit
Unité triple
Unità tripla
Unidad triple
Unit three-fold

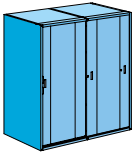


Schrauben nicht festziehen
Ne serrer pas les vis
Non serrare le vite
No apretar los tornillos
Do not tighten the screws

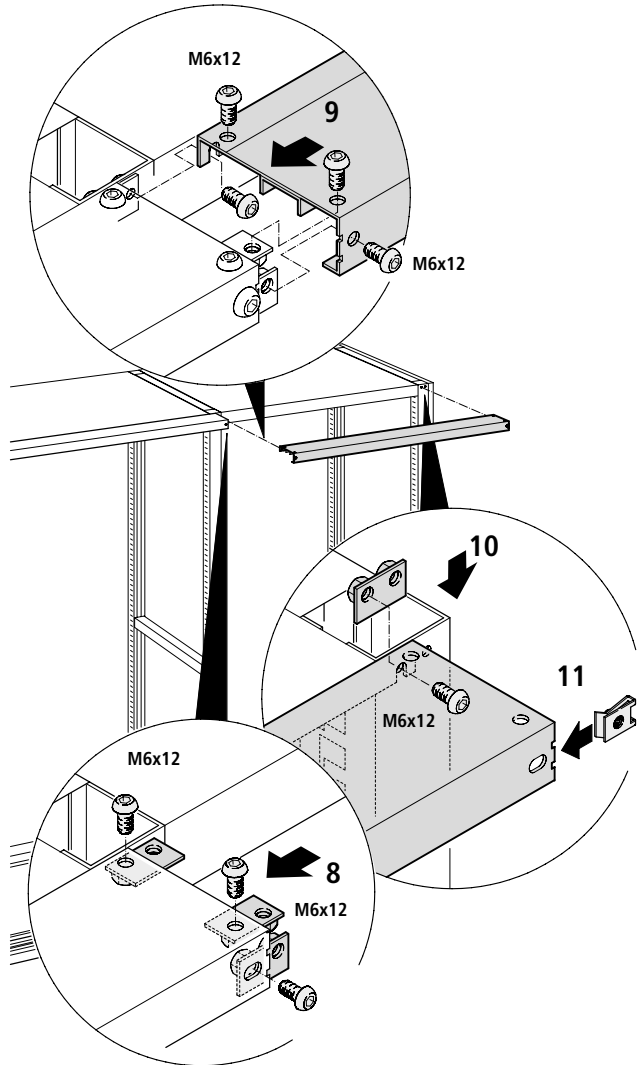


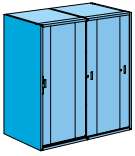
Laufschiene unten
Glissière en bas
Guide di scorrimento inferiori
Carril de rodadura abajo
Lower runner



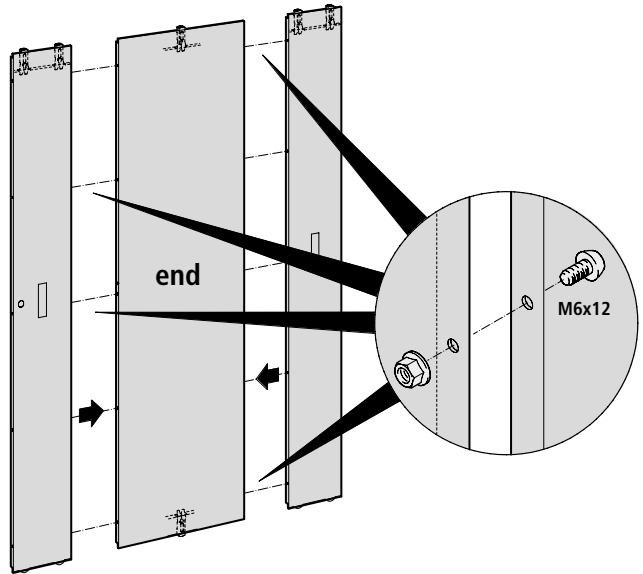


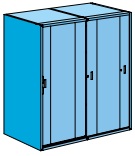
Laufschiene oben
Glissière en haut
Guide di scorrimento superiori
Carril de rodadura abajo
Upper runner



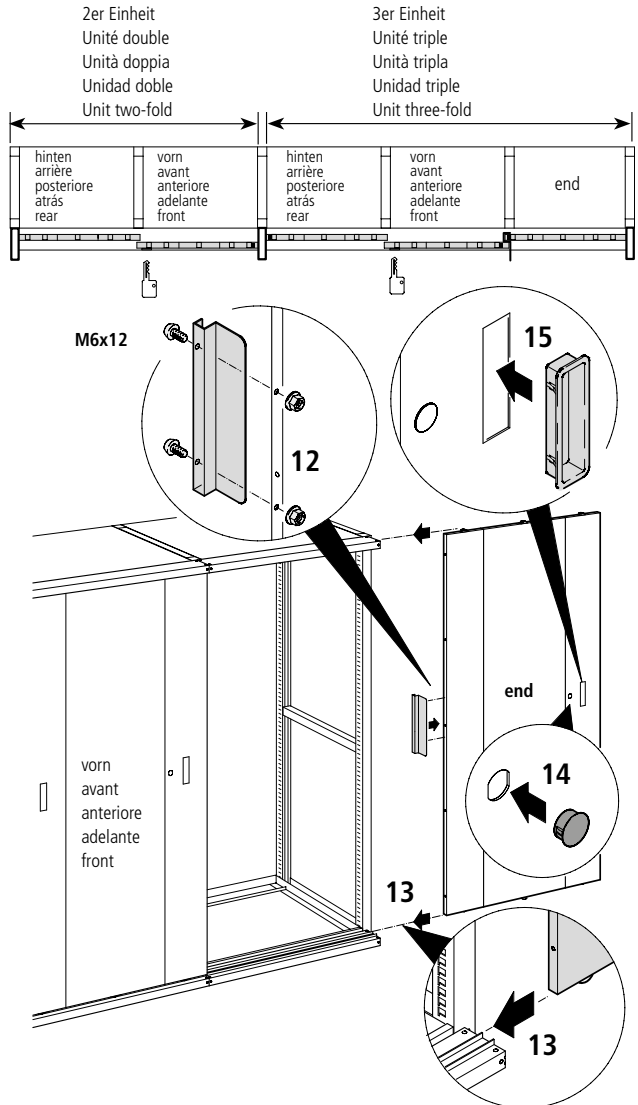


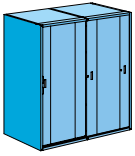
Endfeld
Unité finale
Campata finale
Módulo terminal
Final section



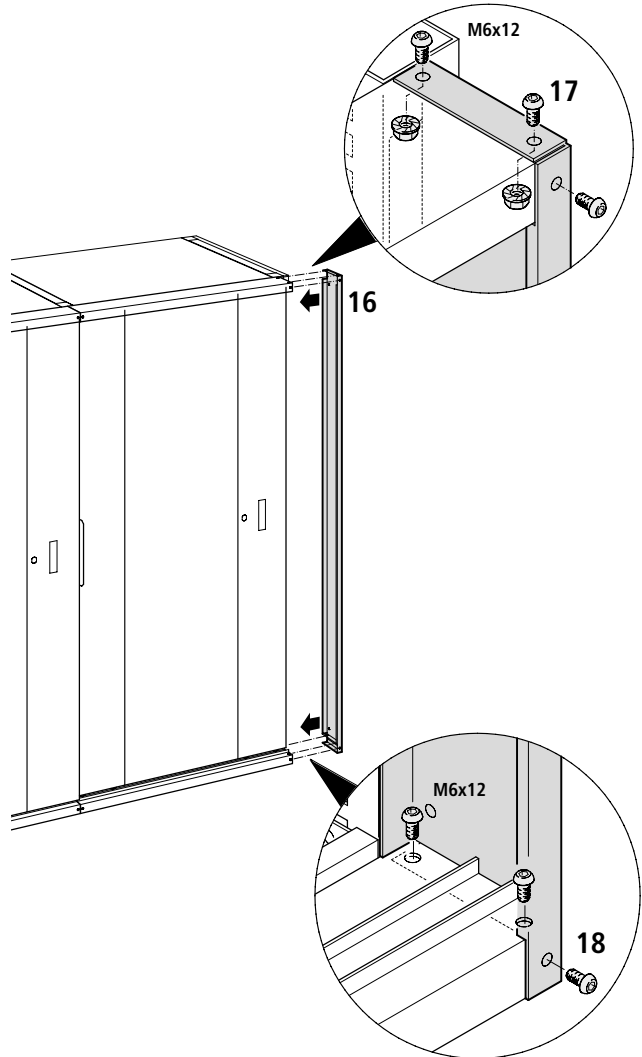


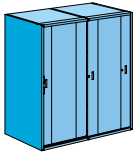
Zubehör
Accessoires
Accessori
Accesorios
Accessories





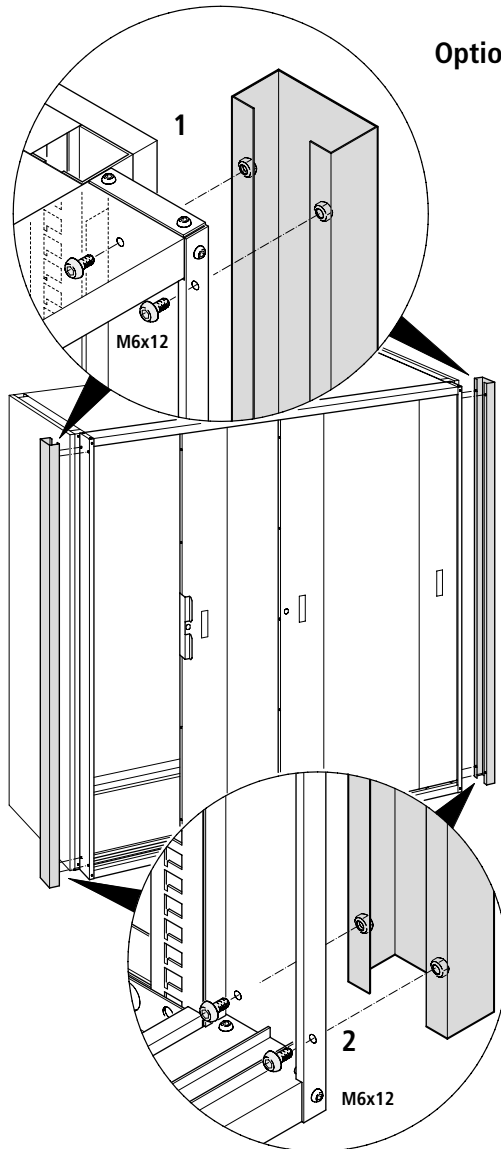
Abschlussprofile
Profils d'extrémité
Profili di finitura
Perfiles de terminación
End ledge

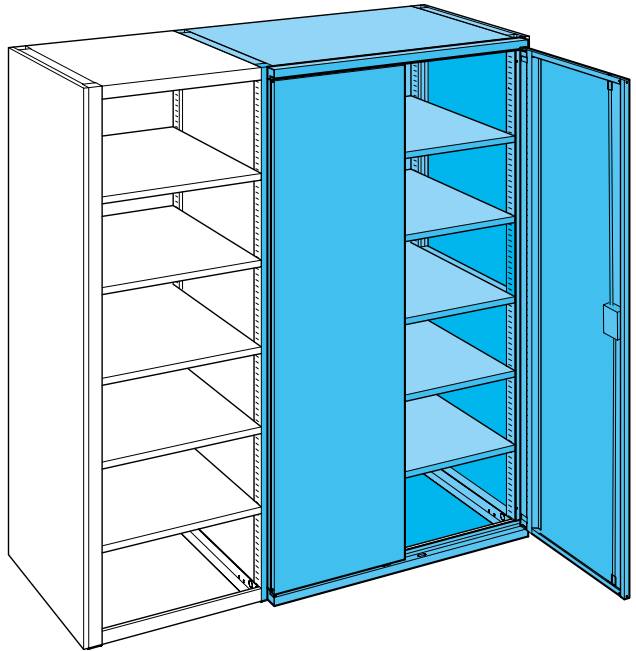
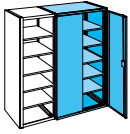


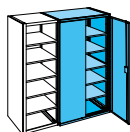


Abschlussprofile
Profils d'extrémité
Profili di finitura
Perfiles de terminación
End ledge

Option







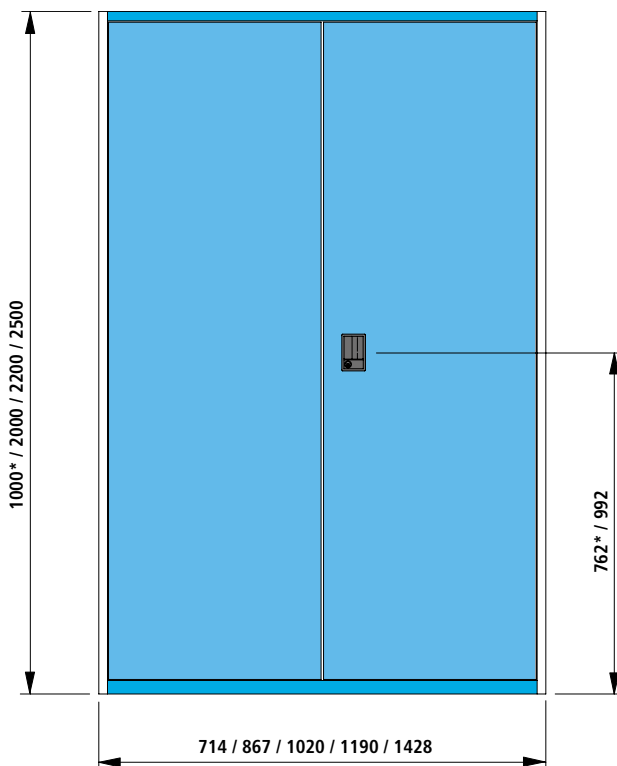
Masse

Dimensions

Massa

Dimensiones

Dimensions



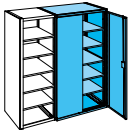
*Flügeltüren unten

*Portes battantes ci-dessous

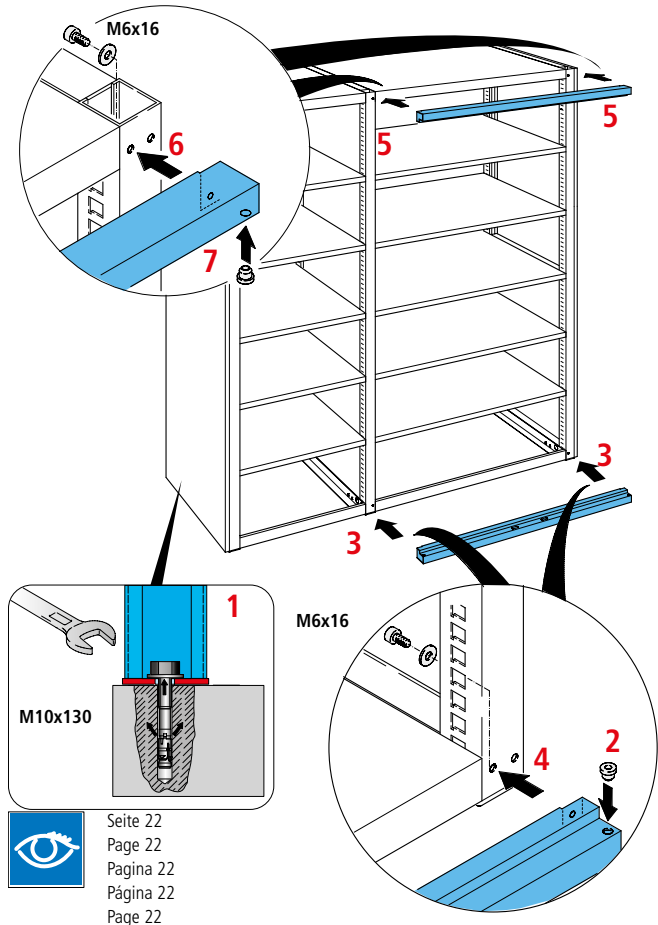
*Porte a battenti sotto

*Puertas de dos batientes abajo

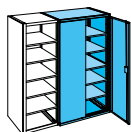
*Hinged doors below



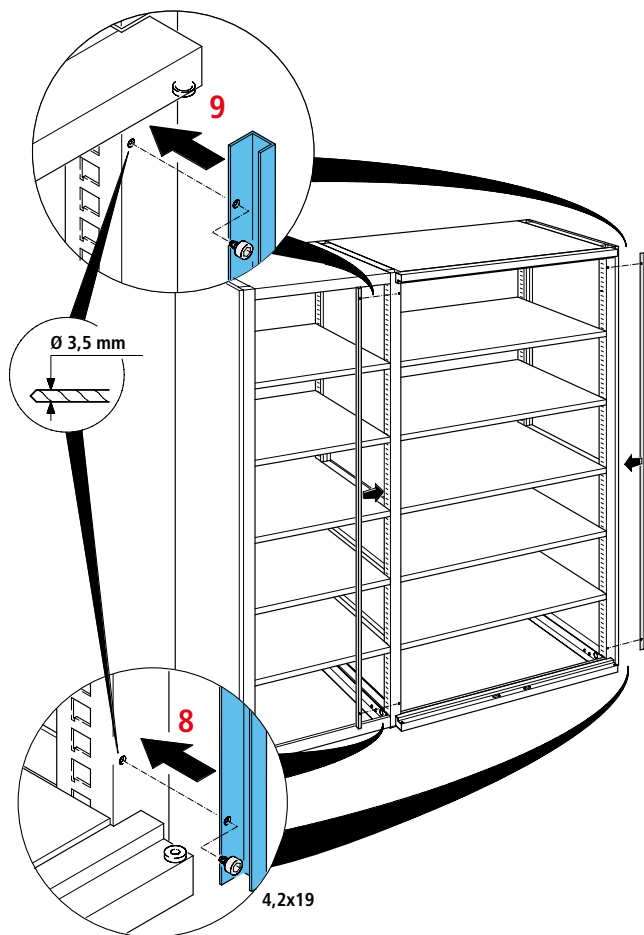
Türanschlag Profile
Profils de butée de porte
Profili di battutaporta
Tope de puerta, perfiles
Door stop

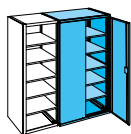


Bodenverankerung zwingend
Ancrage nécessaire
Ancorgaggio necessario
Anclaje en el suelo imprescindible
Bolt to floor is necessary



Türanschlag Profile
Profils de butée de porte
Profili di battuporta
Tope de puerta, perfiles
Door stop





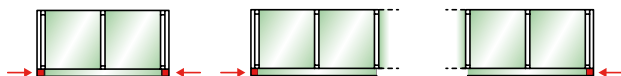
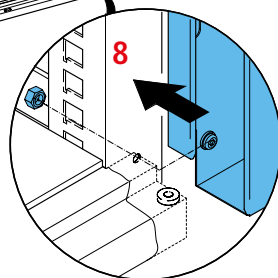
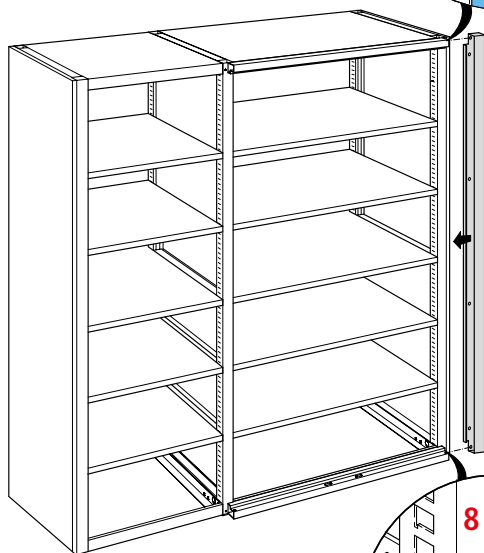
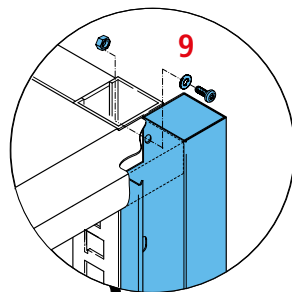
Abschluss für Flügeltüren

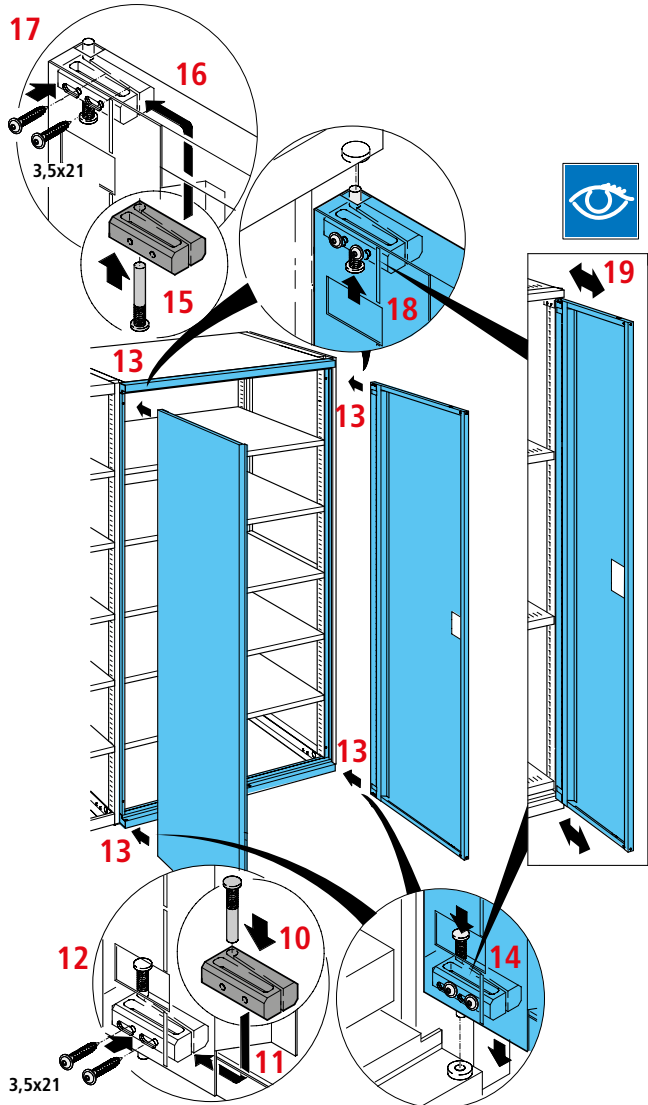
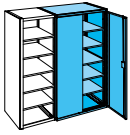
Terminaison de portes battantes

Consuntiva che profili porte a battenti

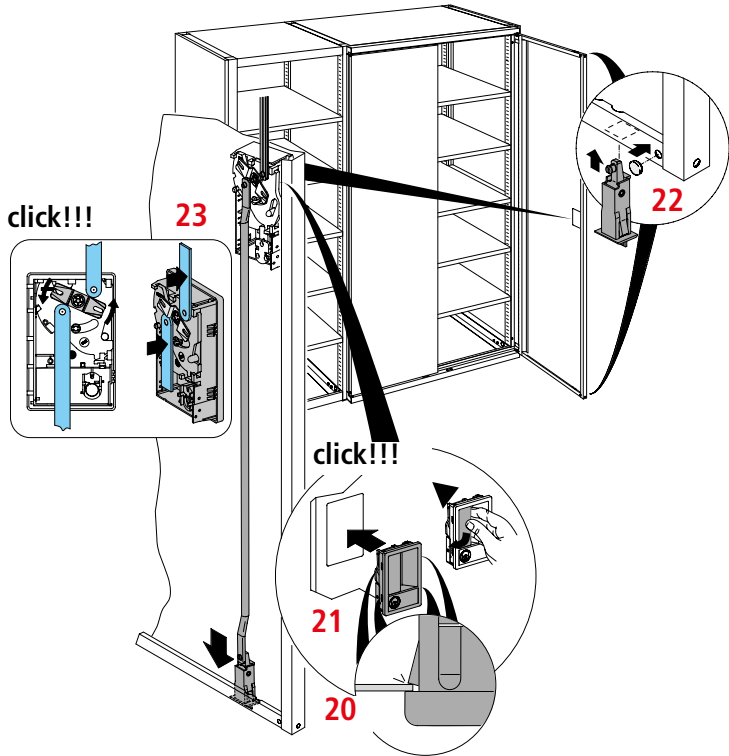
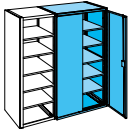
Perfil en último puertas de dos batientes

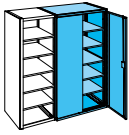
Termination for doors





Türen nivellieren und Schrauben festziehen!
Niveler les portes et serrer les vis!
Livellare le porte e serrare le vite!
¡Nivelar las puertas y apretar los tornillos!
Level the doors and tight the screws!

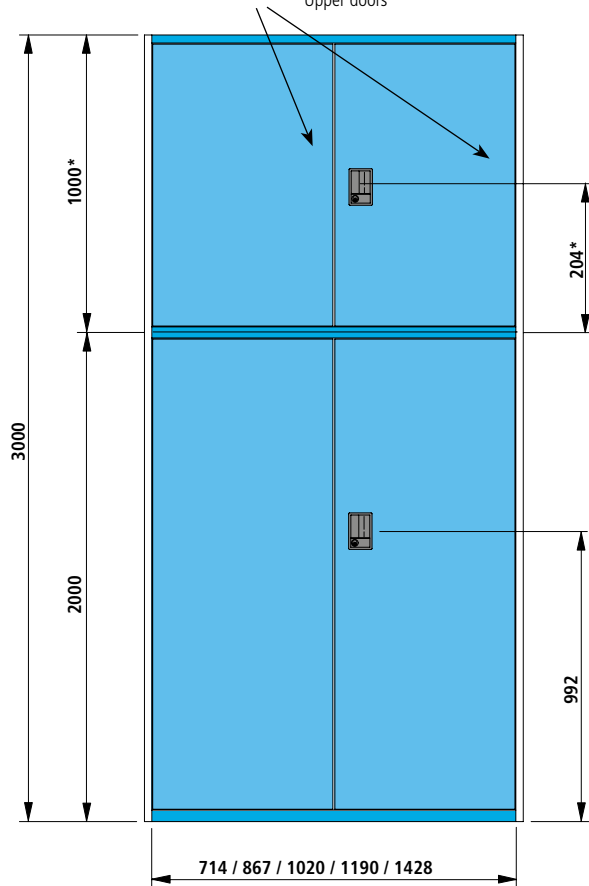


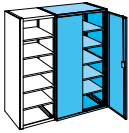


OPTION



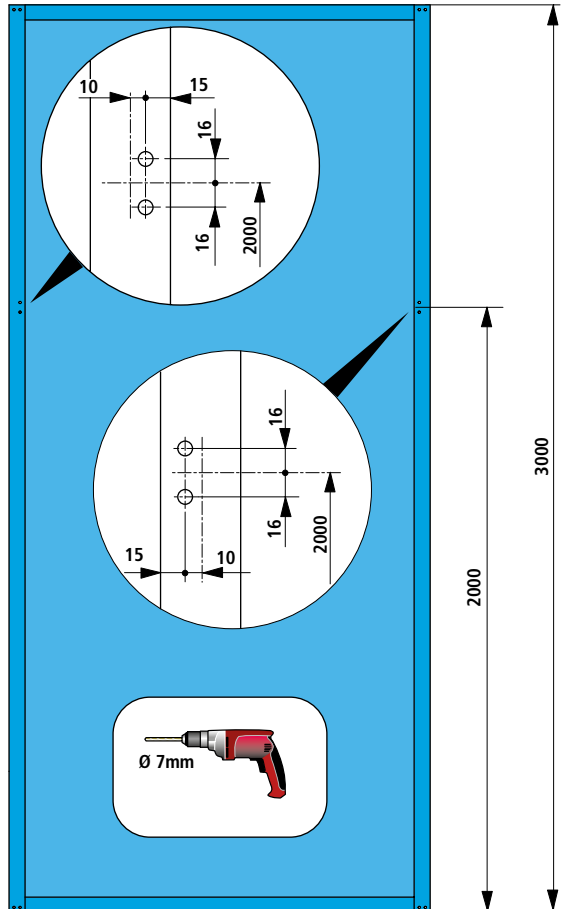
Obere Türen
Portes supérieure
Porta superiore
Puertas superiores
Upper doors

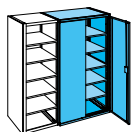




Flügeltüren, Teilhöhe
Portes battantes, hauteur partielle
Porte a battenti, altezza parziale
Puertas de dos batientes, altura parcial
Hinged doors, part height

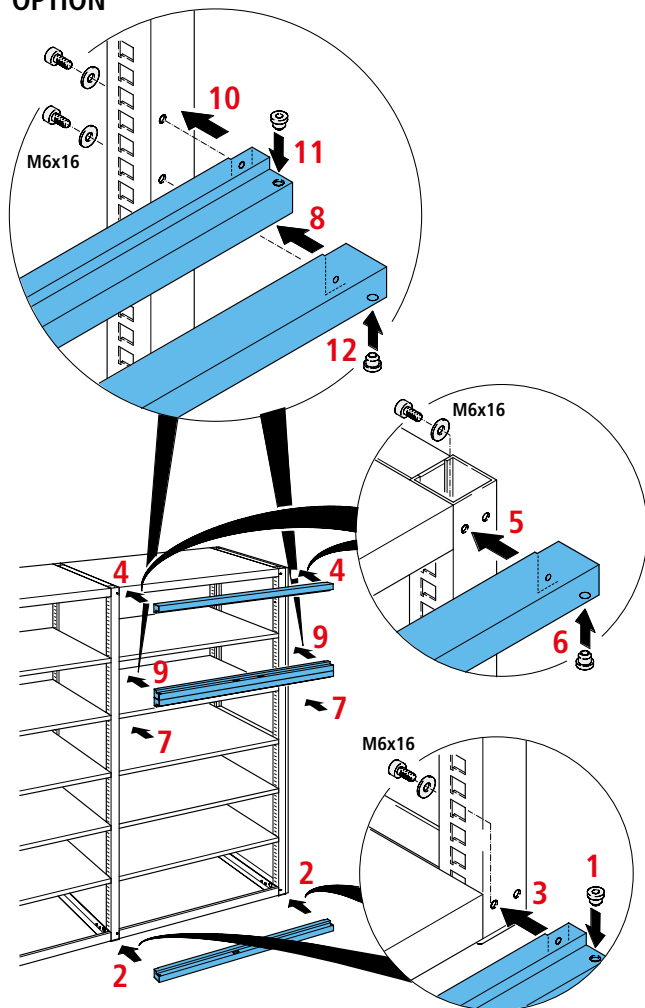
OPTION

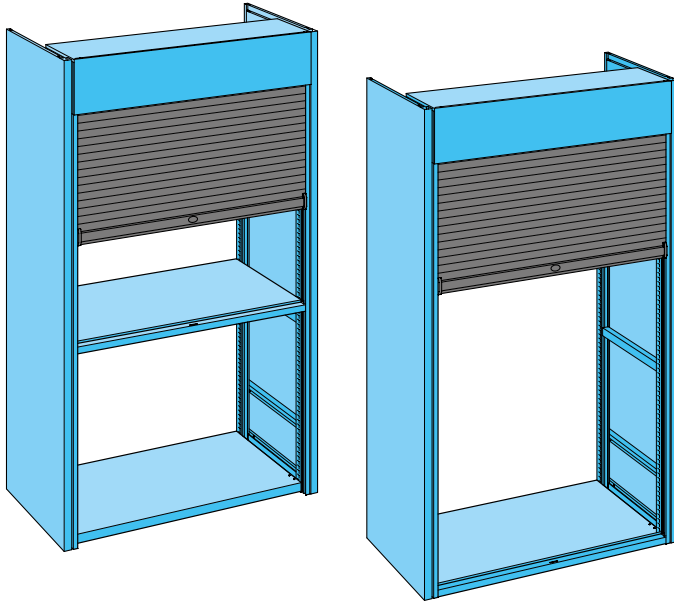
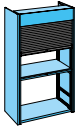


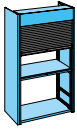


Flügelüren, Teilhöhe
Portes battantes, hauteur partielle
Porte a battenti, altezza parziale
Puertas de dos batientes, altura parcial
Hinged doors, part height

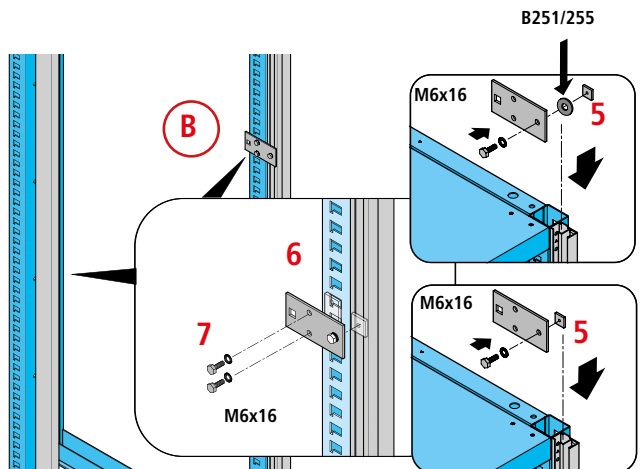
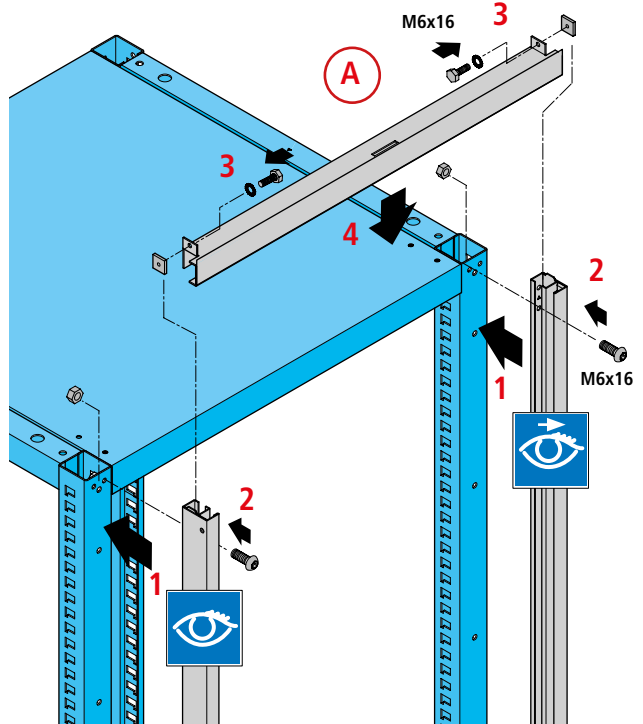
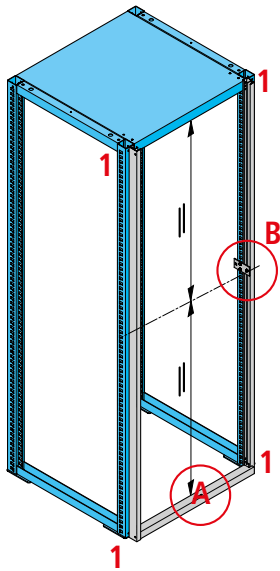
OPTION

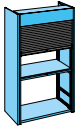




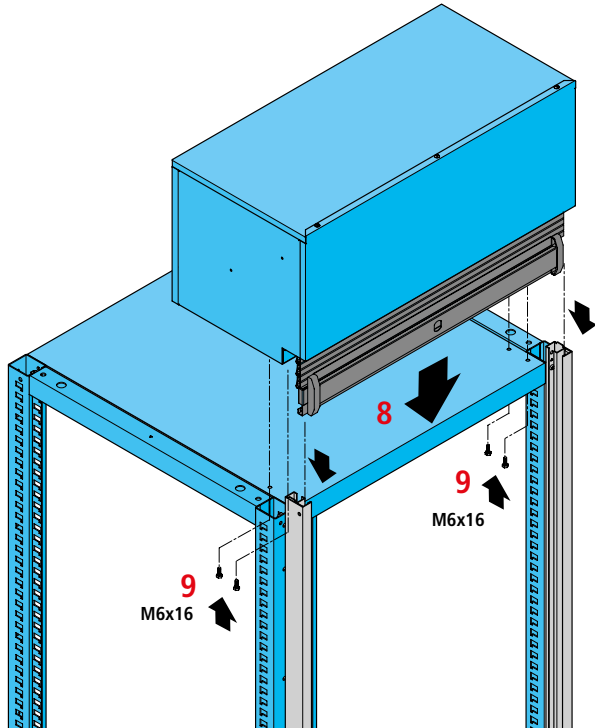


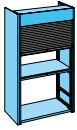
Führungsschienen
Profils de guidage
Profili di guida
Carriles guía
Guide profiles



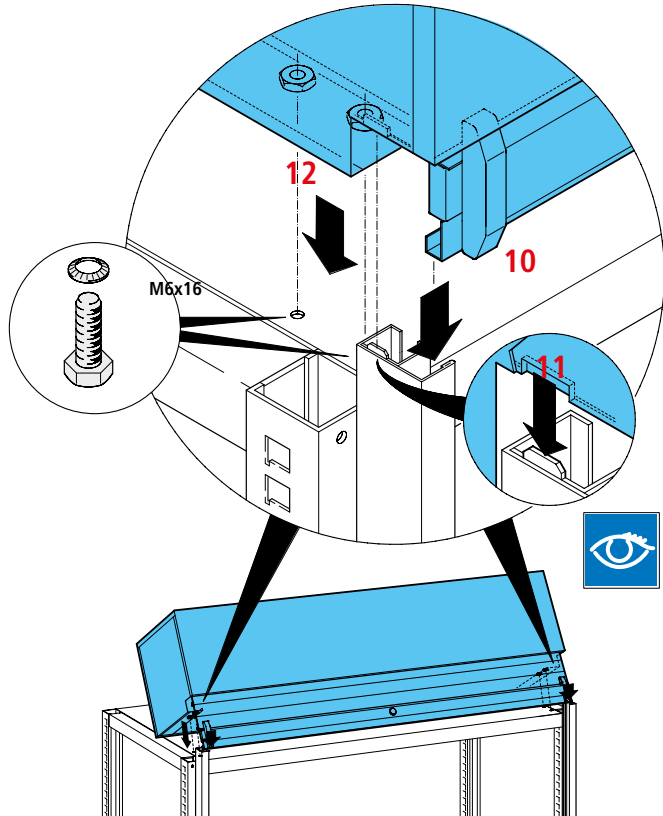


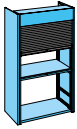
Führungsschienen
Profils de guidage
Profili di guida
Carriles guía
Guide profiles





Rollladengehäuse
Caisson de rideau
Cassonetto di tapparelle
Caja de persiana enrollada
Roller-shutter housing

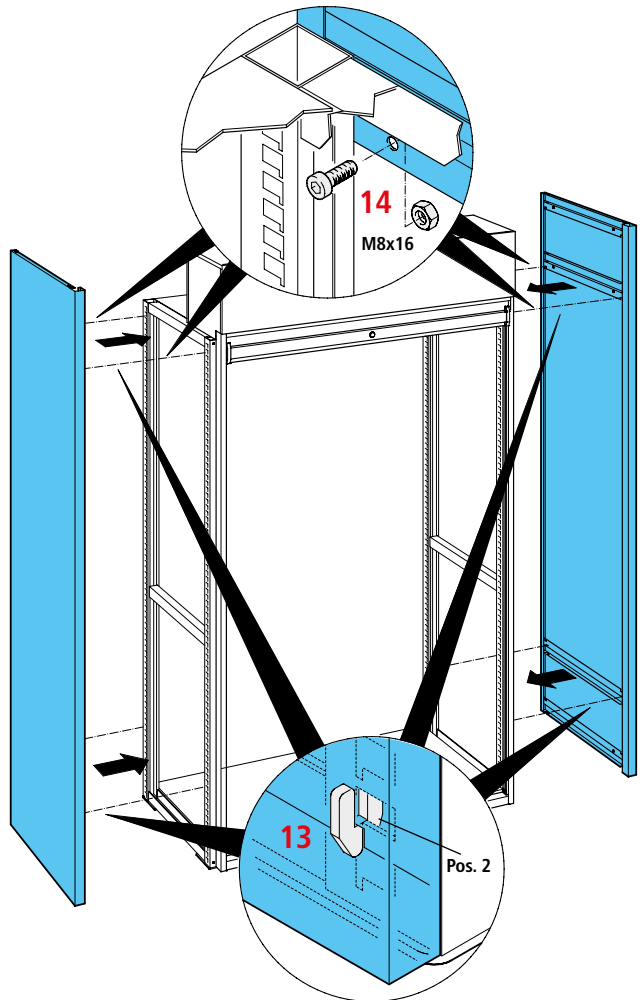


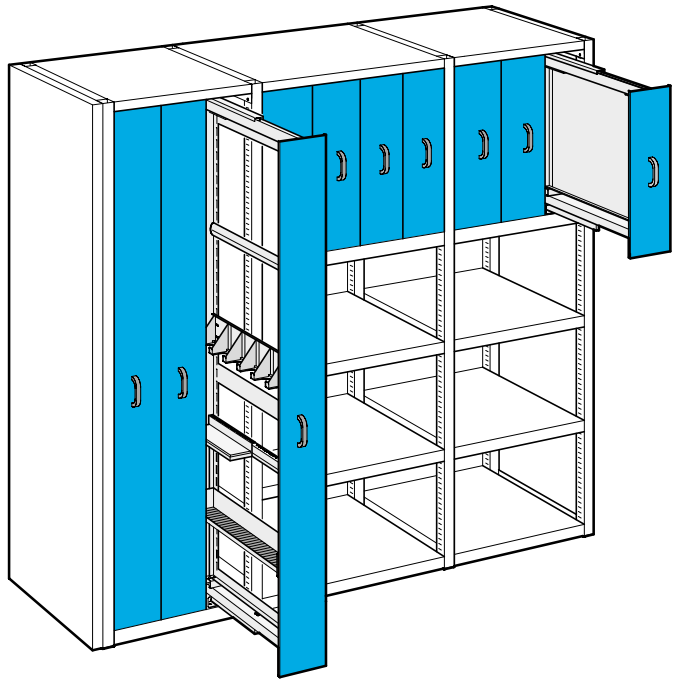


Abschluss-Seitenwände
Pareois latérales
Pareti laterali
Paneles laterales terminales
End panels

Sicherung
Fixation
Fissaggio
Retención
Fitting

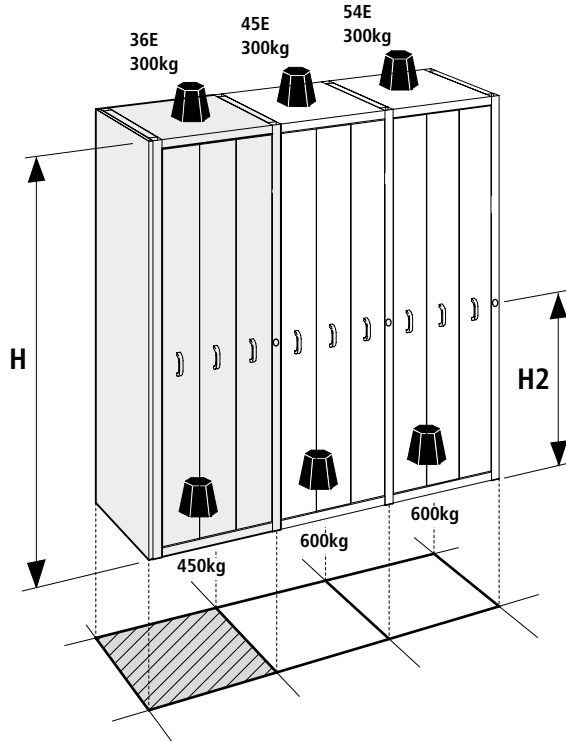
Eingehängt oder verschraubt
Accroché ou vissé
Sospeso o avvitato
Colgado o atornillado
Hooked or screwed in







Vertikalauszug Totalhöhe
 Extension verticale, hauteur totale
 Cassetto verticale, altezza totale
 Dispositivo de extracción vertical,
 altura total
 Vertical storage drawer, full height



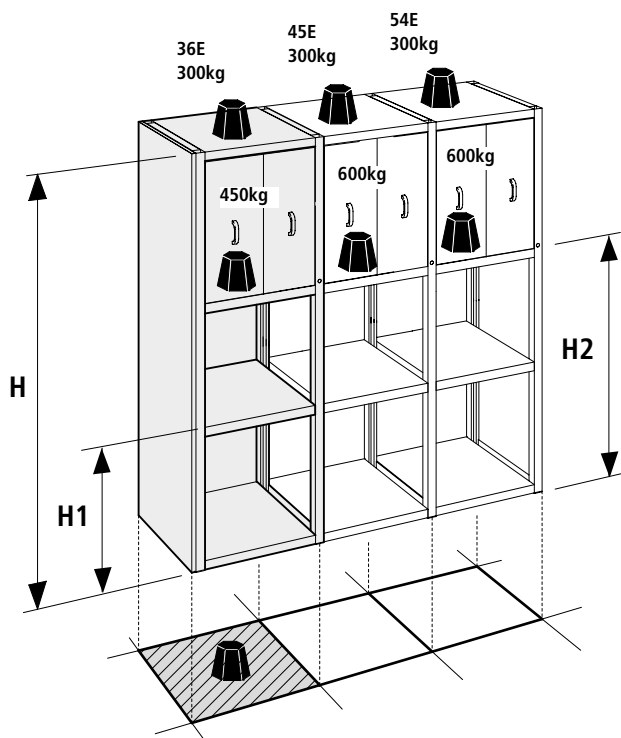
H	H2
mm	mm
2000	1070
2200	1070
2500	1070




Die max. Fach- und Feldlast darf nicht überschritten werden!
 Les charges indiquées maximales, par étage et par unité ne doivent pas être dépassées!
 I carichi massimi ammissibili dei carichi per ogni unità portante indicati non devono essere superati!
 ¡No deberá sobrepasarse la carga máx. por anaquel y módulo!
 Maximum loads per beam pairs and section must not be exceeded!



Vertikalauszug Teilhöhe
 Extension verticale, hauteur partielle
 Cassetto verticale, altezza parziale
 Dispositivo de extracción vertical,
 altura parcial
 Vertical storage drawer, part height



H	H1	H2	
mm	mm	mm	max.kg
2000	800-1150	1570	5500
2200	900-1250	1770	5500
2500	1050-1400	2070	5250



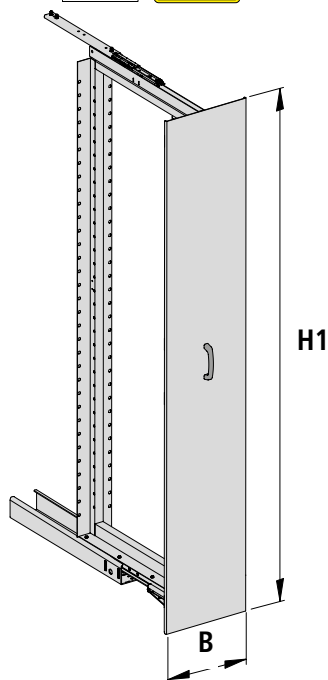
Die max. Fach- und Feldlast darf nicht überschritten werden!
 Les charges indiquées maximales, par étage et par unité ne doivent pas être dépassées!
 I carichi massimi ammissibili dei carichi per ogni unità portanti indicati non devono essere superati!
 ¡No deberá sobrepasarse la carga máx. por anaquel y módulo!
 Maximum loads per beam pairs and section must not be exceeded!



B = 150, 175, 200, 220, 250,
300, 330, 350

H1 = 750, 1900, 2100, 2400 mm

max. 200 kg



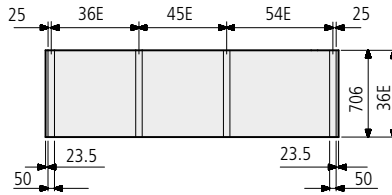
Die max. Fach- und Feldlast darf nicht überschritten werden!
Les charges indiquées maximales, par étage et par unité ne
doivent pas être dépassées!

I carichi massimi ammissibili dei carichi per ogni unità portant
indicati non devono essere superati!

¡No deberá sobrepasarse la carga máx. por anaquel y módulo!
Maximum loads per beam pairs and section must not be
exceeded!



Nur für M251
 Seulement pour M251
 Solo per M251
 Sólo para M251
 Only for M251



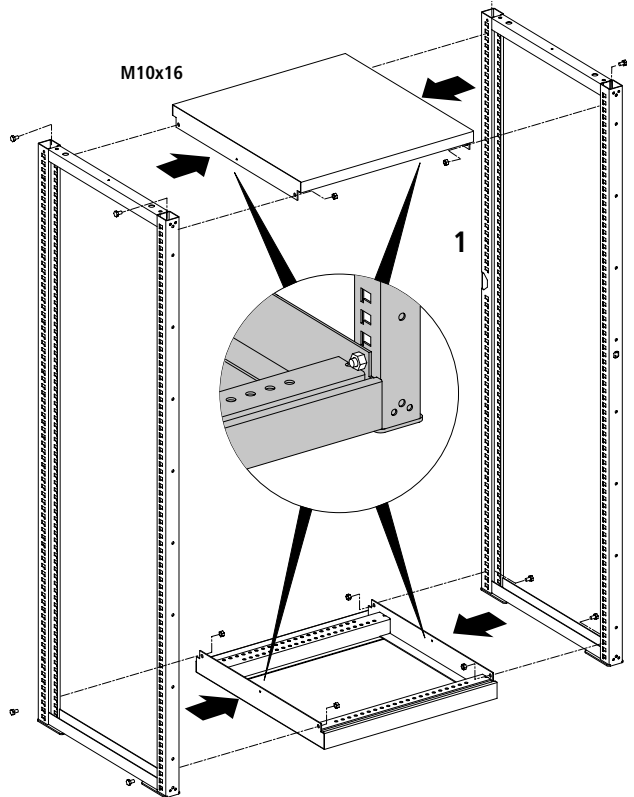
H = 2000, 2200, 2500 mm
 H1 = 1900, 2100, 2400 mm

E = 17 mm

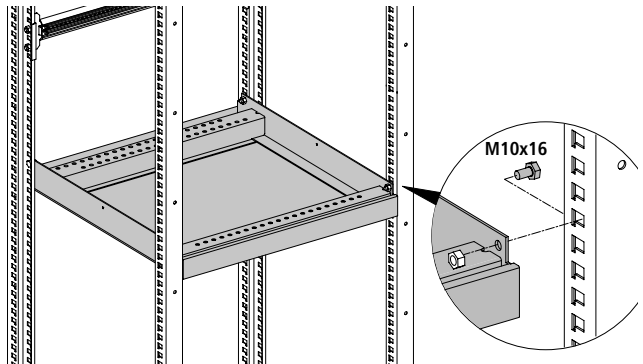
Breite: 36E = 714 mm, 45E = 867 mm, 54E = 1020 mm
 Largeur:
 Larghezza:
 Anchura:
 Width:



Grundfeld
Unité de base
Campata di base
Módulo básico
Base section

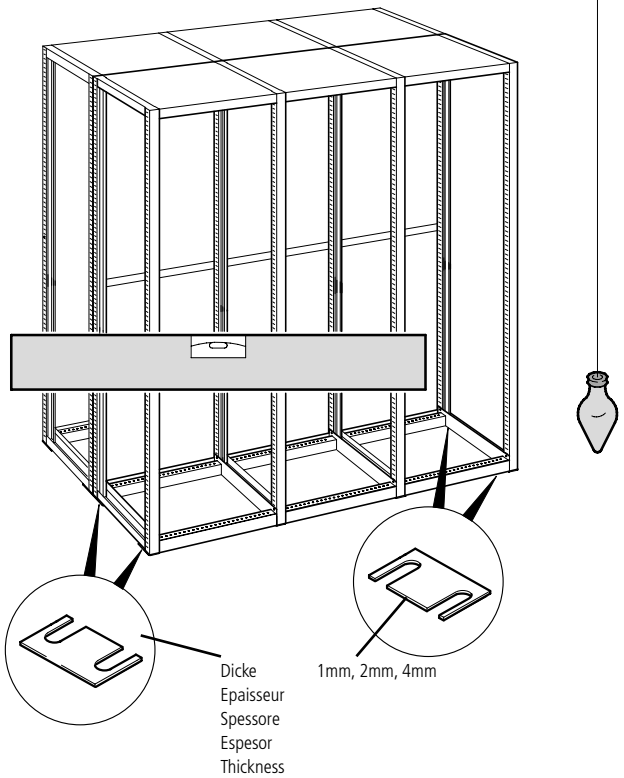


Zwischenboden
Rayons amovibles
Ripiani regolabili
Entrepaño
Adjustable shelves





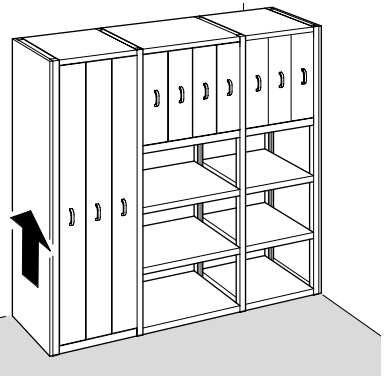
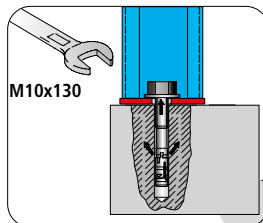
Nivellierplatten
Plaques de nivellement
Piastre di livellamento
Placas de nivelación
Leveling plates



Bodenverankerung zwingend
 Ancrage nécessaire
 Ancoraggio necessario
 Anclaje en el suelo imprescindible
 Anchorage necessary

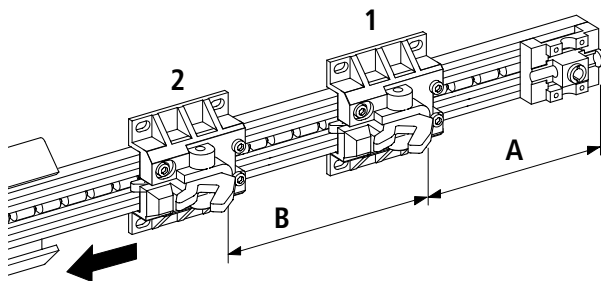


Seite 22
 Page 22
 Pagina 22
 Página 22
 Page 22

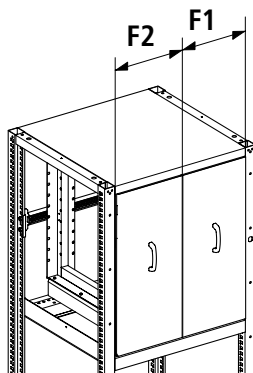




Schliesssystem
 Locking system
 Système de fermeture
 Sistema di chiusura
 Sistema de cierre



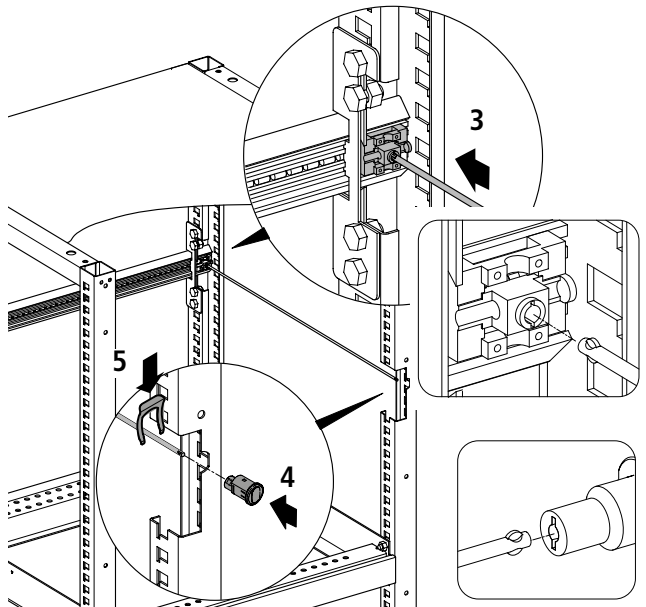
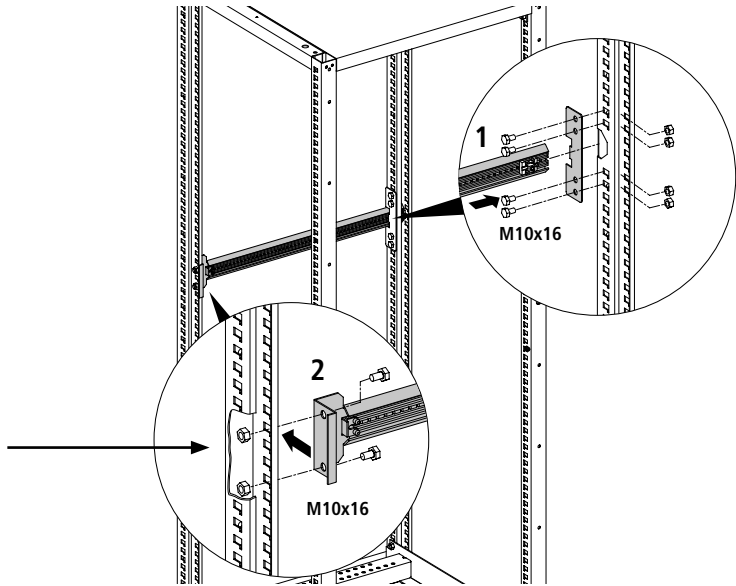
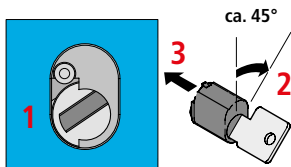
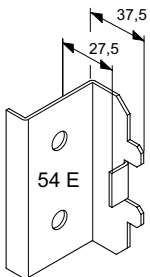
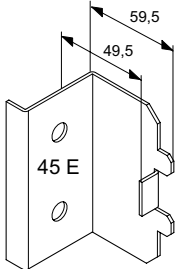
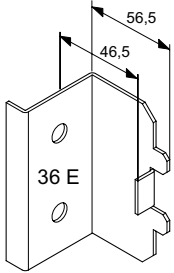
F1	A
150	80
175	92,5
200	105
220	115
250	130
300	155
330	170
350	180



		F1							
		150	175	200	220	250	300	330	350
F2		B							
		150	100	112,5	125	135	150	175	190
175	112,5	125	137,5	147,5	162,5	187,5	202,5	212,5	
200	125	137,5	150	160	175	200	215	225	
220	135	147,5	160	170	185	210	225	235	
250	150	162,5	175	185	200	225	240	250	
300	175	187,5	200	210	225	250	265	275	
330	190	202,5	215	225	240	265	280	290	
350	200	212,5	225	235	250	275	290	300	

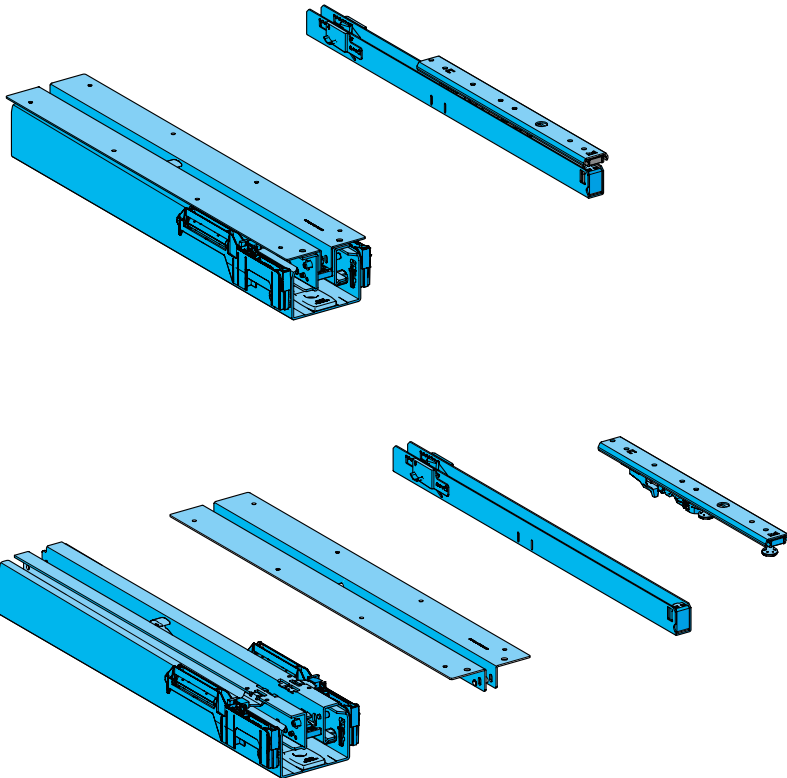


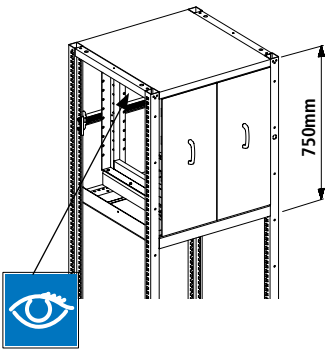
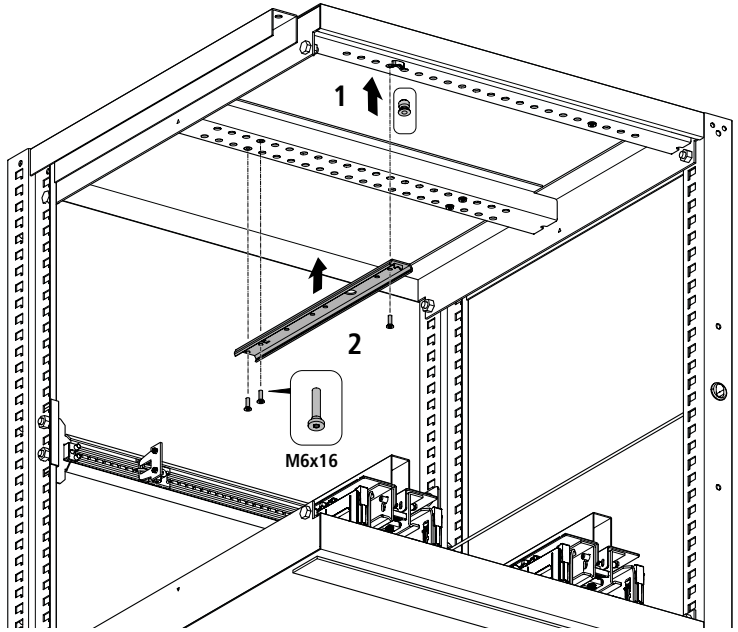
Schliesssystem
 Locking system
 Système de fermeture
 Sistema di chiusura
 Sistema de cierre

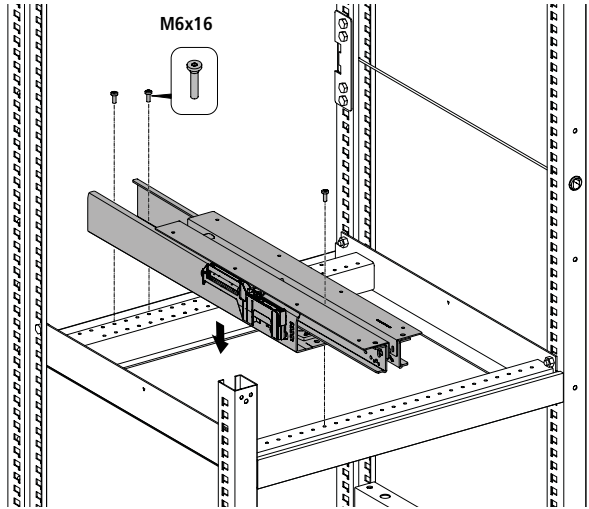




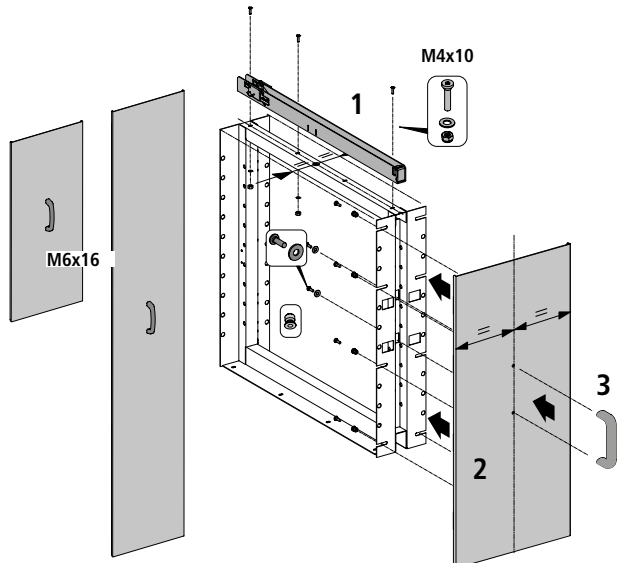
Vertikalauszug
Extension verticale
Cassetto verticale
Dispositivo de extracción vertical
Vertical storage drawer

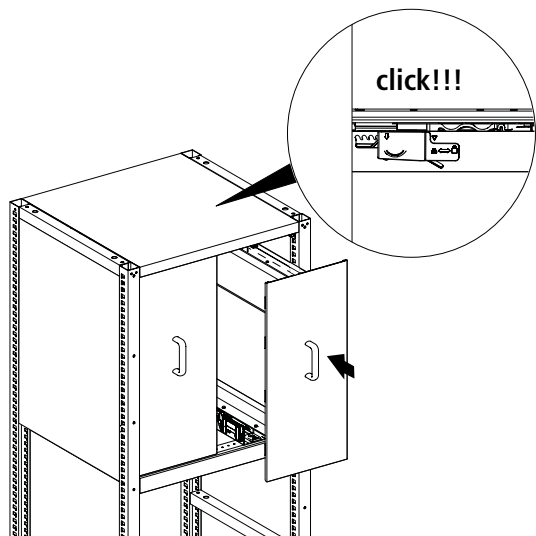
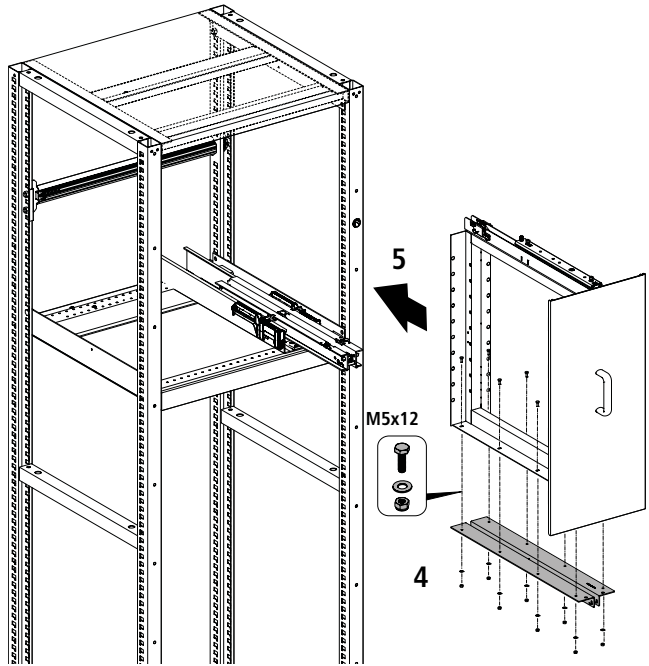


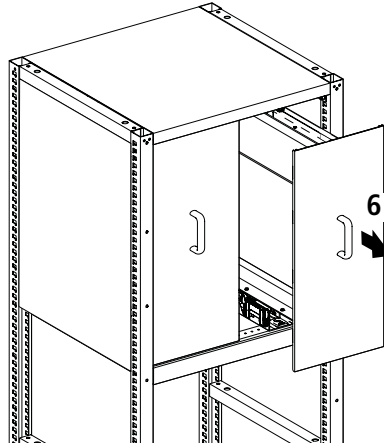




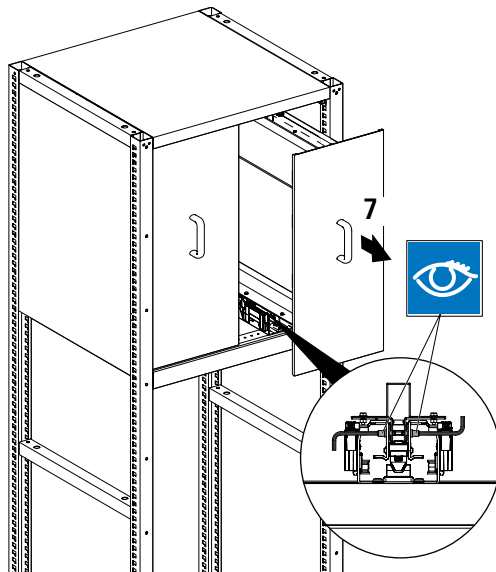
Frontblech
Tôle frontale
Lamiera frontale
Chapa frontal
Front panel

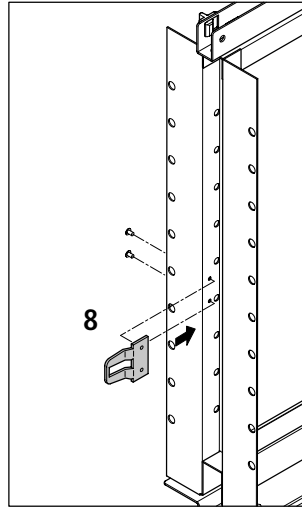


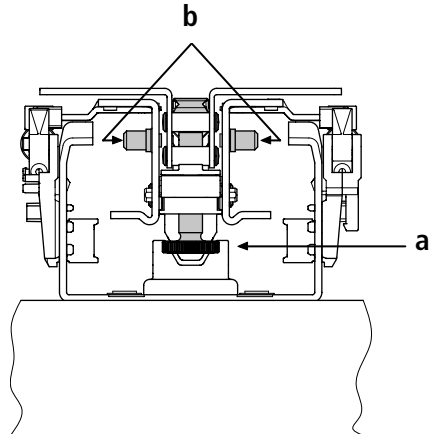
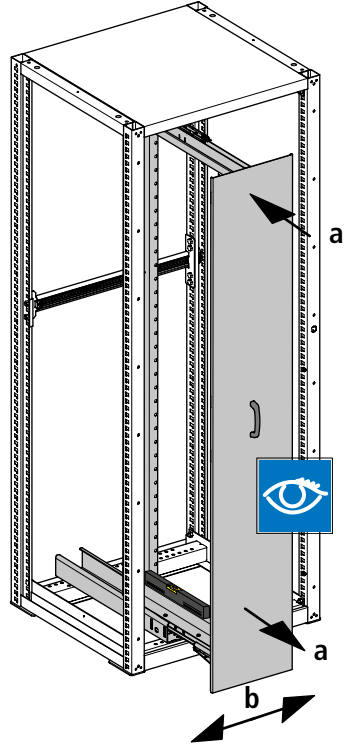
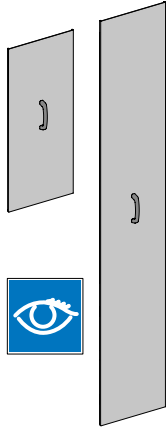


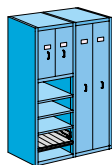


Aushängesicherung
 Agrafe de sûreté
 Clip di sicurezza
 Clip de la seguridad
 Safety clip

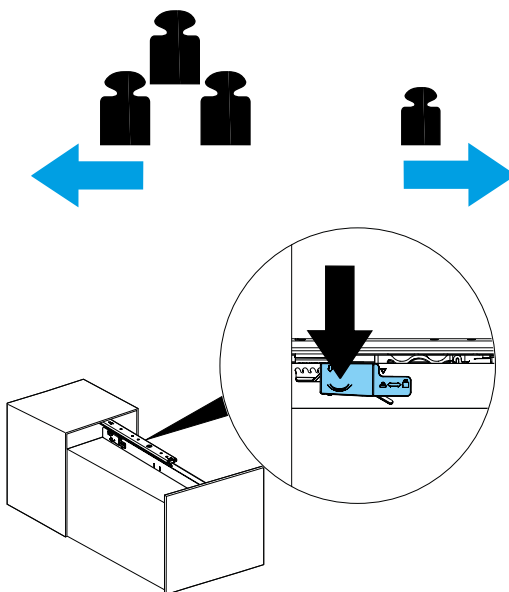






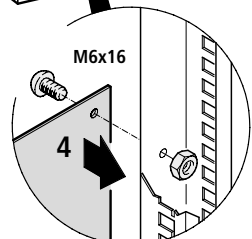
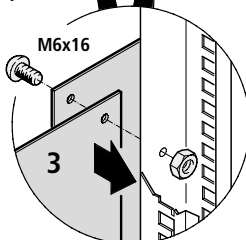
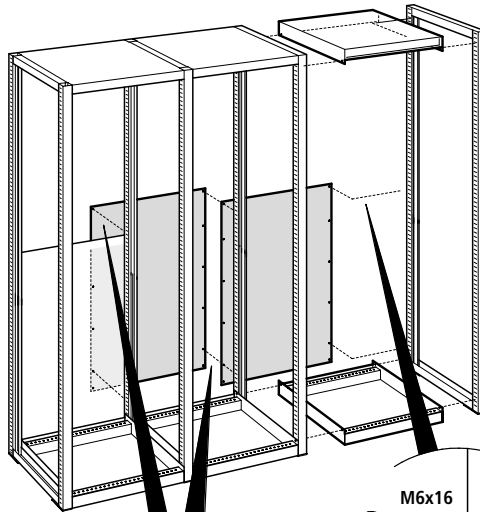
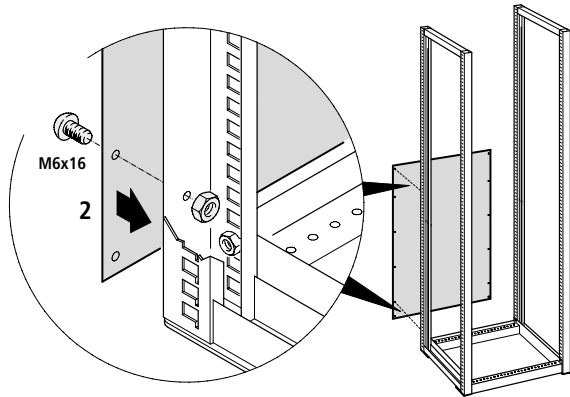


Dämpfung einstellen
Régler l'amortissement
Regolazione dell'ammortizzazione
Ajuste de la amortiguación
Adjust damping



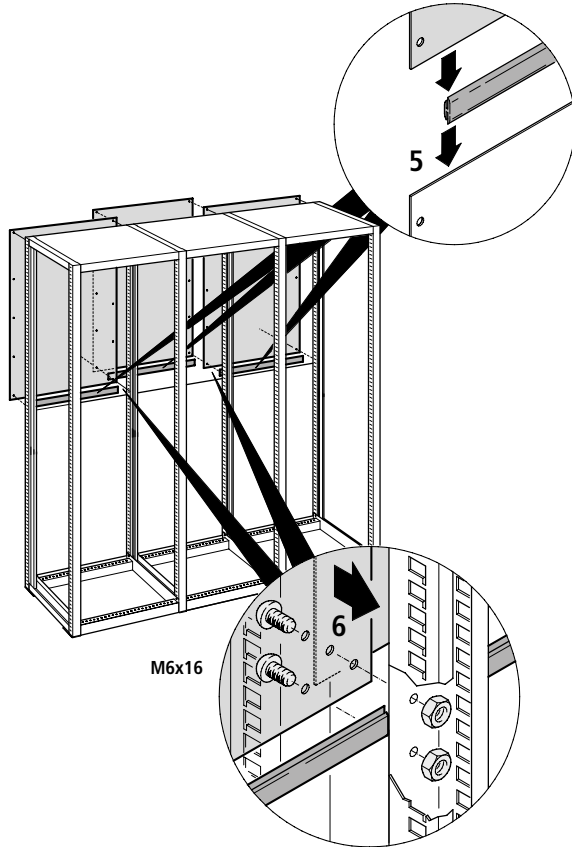


Anbaufelder
Unité d'extension
Campata d'estensione
Módulos de extensión
Extension sections



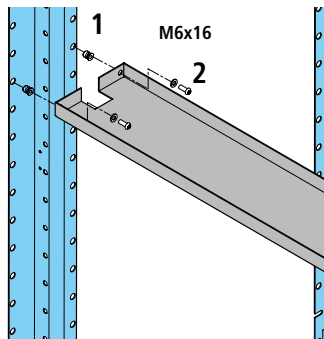
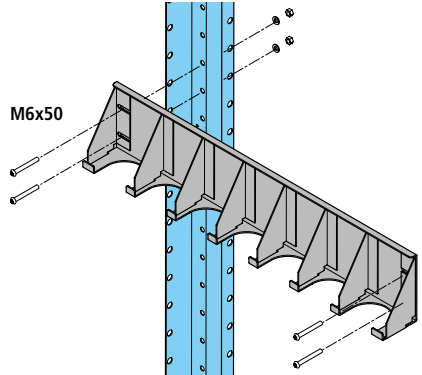
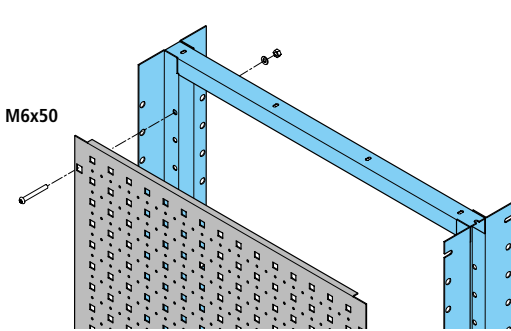
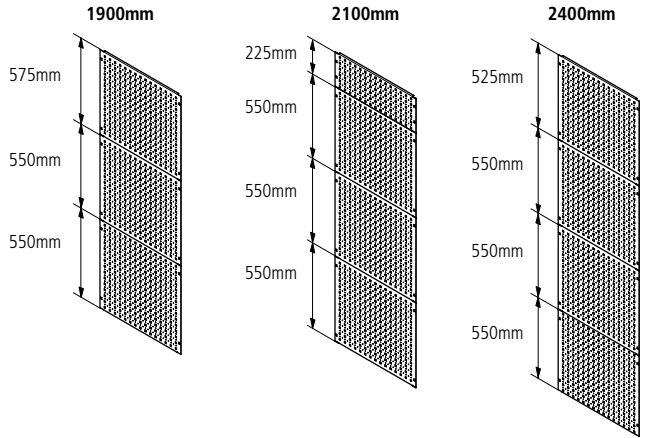


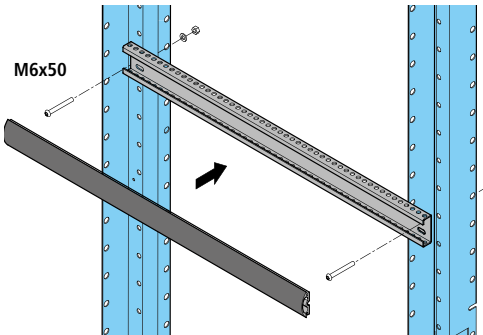
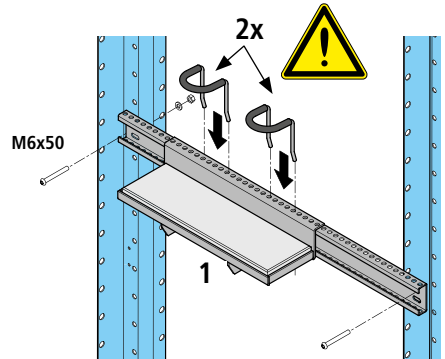
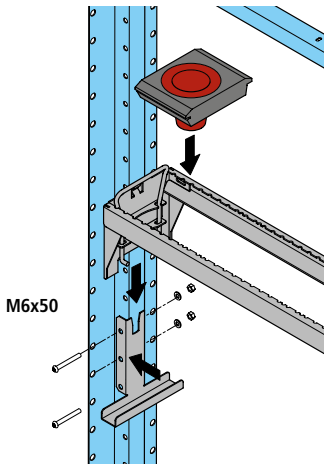
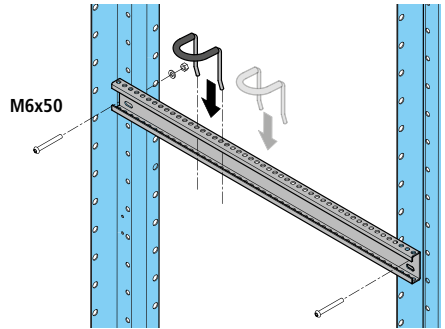
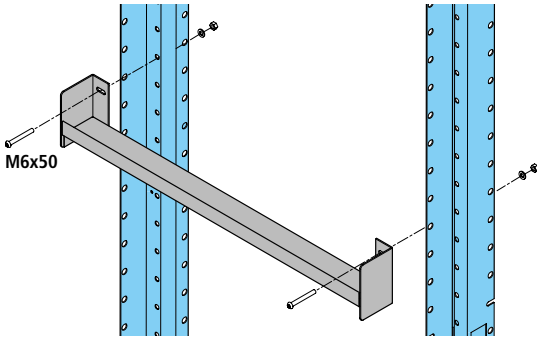
Rückwände
 Parois arrières
 Pareti posteriori
 Paredes traseras
 Rear panels

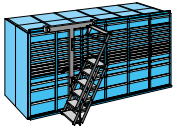




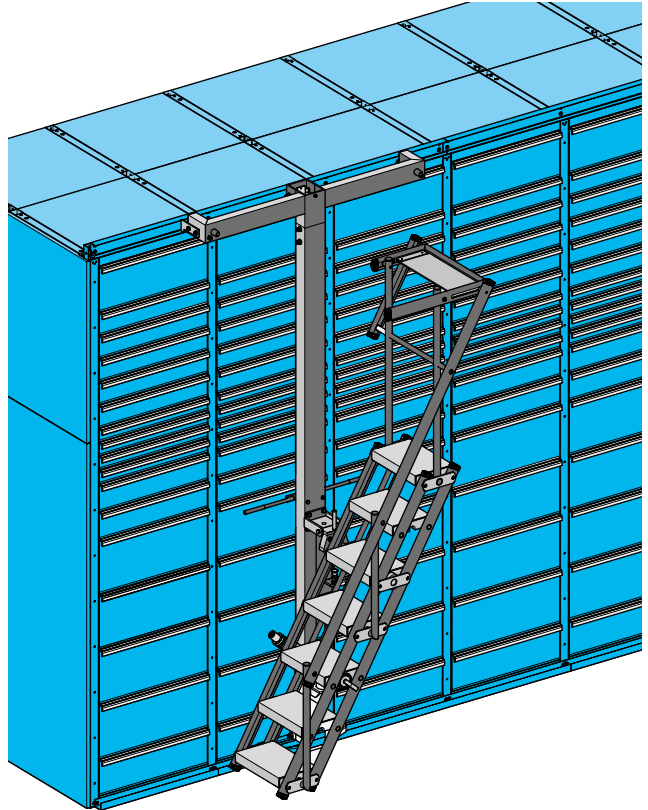
Zubehör
Accessoires
Accessori
Accesorios
Accessories

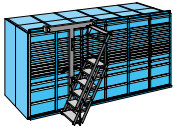




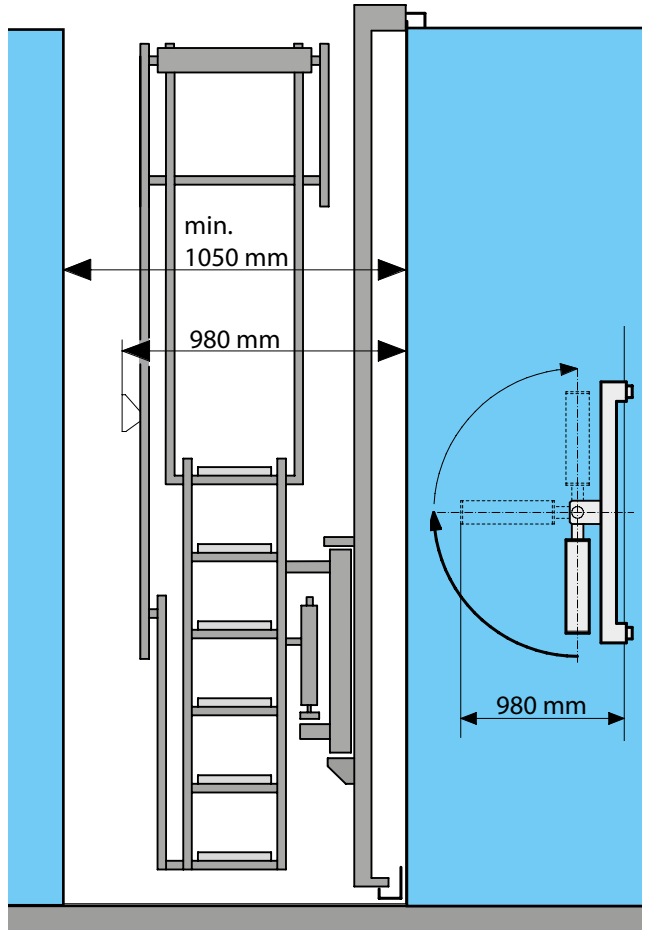


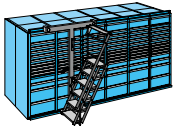
Sicherheitstreppe
Échelle de sûreté
Scala di sicurezza
Escalera de seguridad
Safety ladder



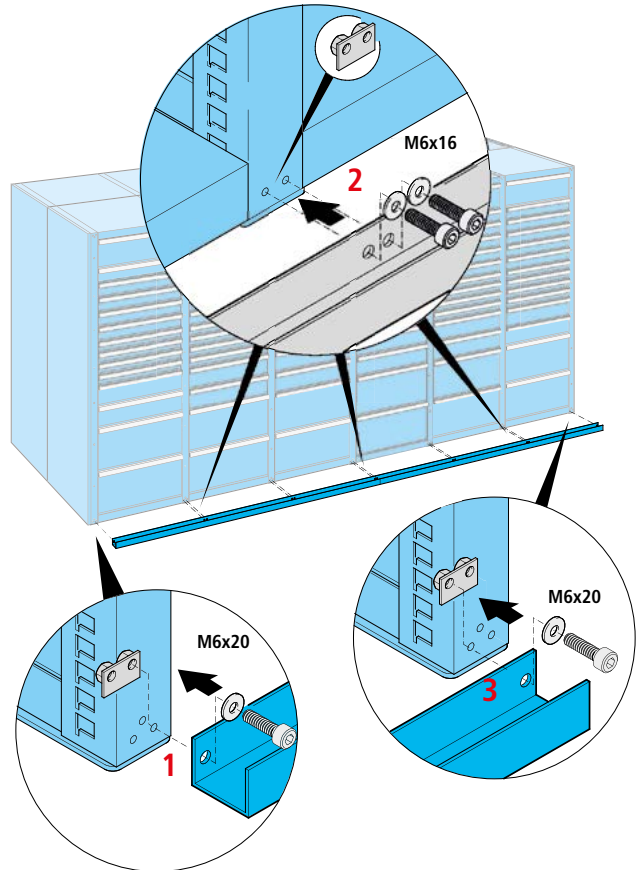


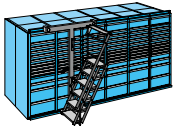
Masse
Dimensions
Massa
Dimensiones
Dimensionis



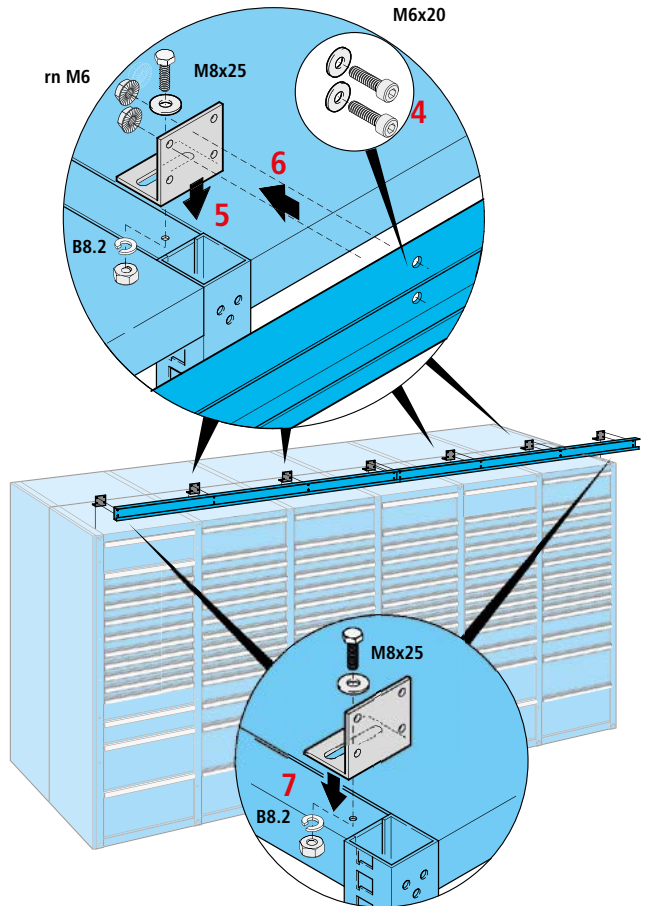


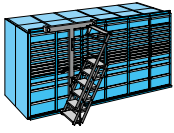
Laufschiene unten
Rail de roulement en bas
Guide di scorrimento inferiori
Carril de rodadura abajo
Rails bottom



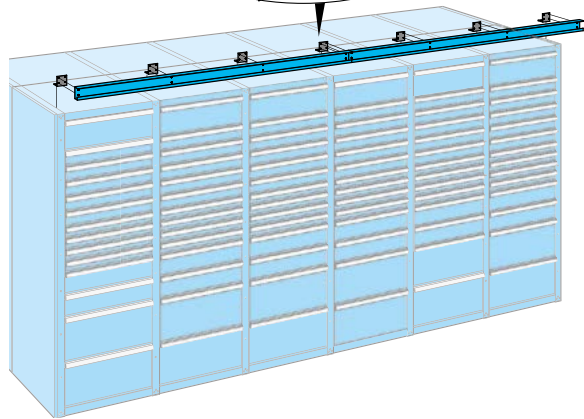
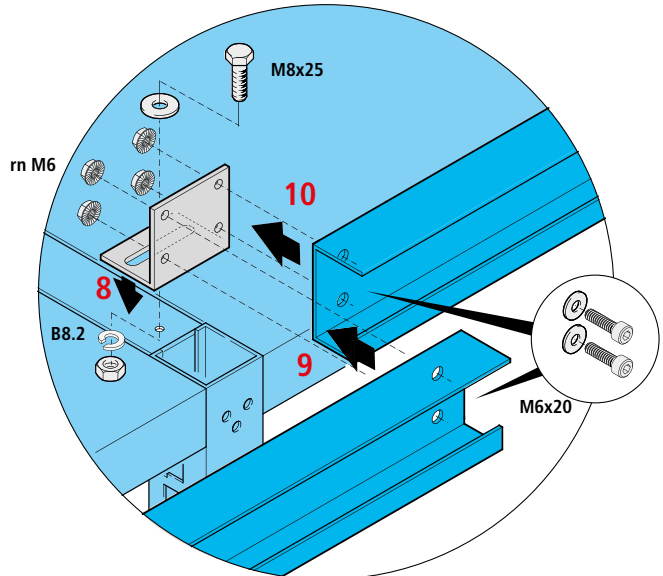


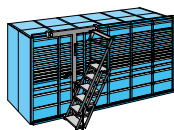
Laufschiene oben
Rail de roulement en haut
Guide di scorrimento superiori
Carril de rodadura abajo
Rails top





Laufschiene oben
Rail de roulement en haut
Guide di scorrimento superiori
Carril de rodadura abajo
Rails top





Montage Sicherheitstreppe
Montage de l'échelle de sûreté
Montaggio scala di sicurezza
Montaje de la escalera de seguridad
Install safety ladder

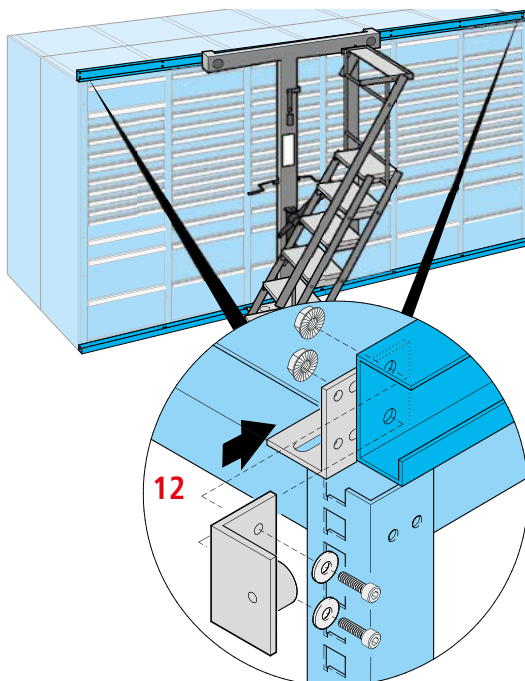


11

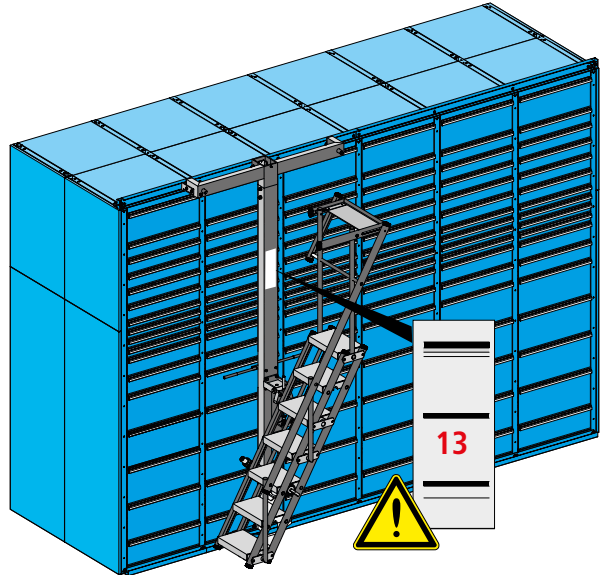
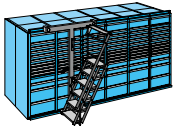


making workspace work

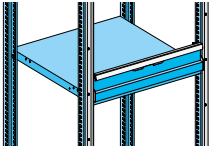
Endanschlag
Butée final
Arresto di fine
Tope final
End stop



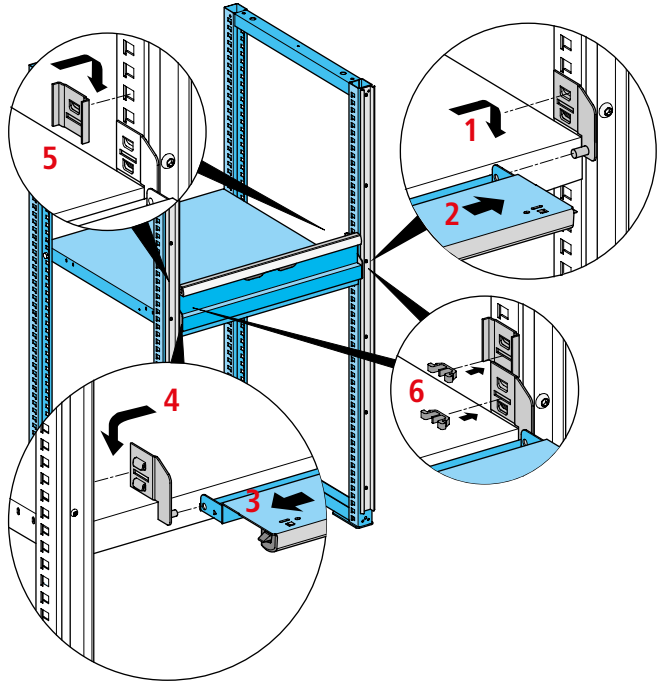
12



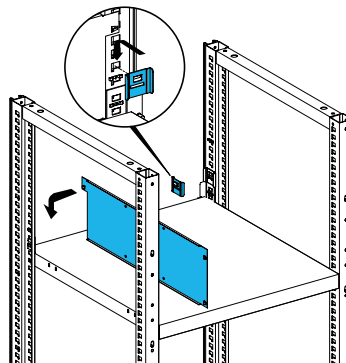
Belastungstabelle beachten
Tenir compte du tableau de capacités de charge
Rispettare la tabella di carico
Consulte la tabla de carga
Observe load table

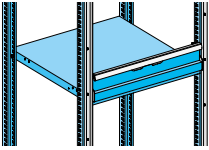


Klappfront
 Façade rabattable
 Sportello
 Pared frontal abatible
 Klappfront

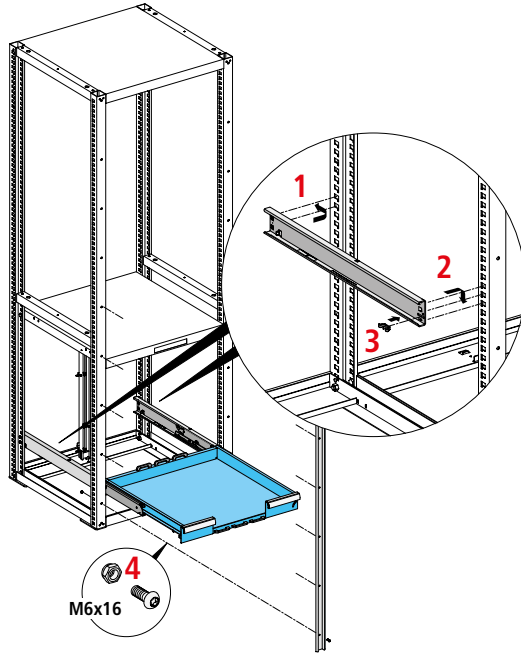


Fachseitenwand zu Klappfront
 Cloison de rayonnage façade rabattable
 Separatore per compartimenti dello sportello
 Pared de entramado lateral para pared frontal abatible
 Compartment side wall for hinged front

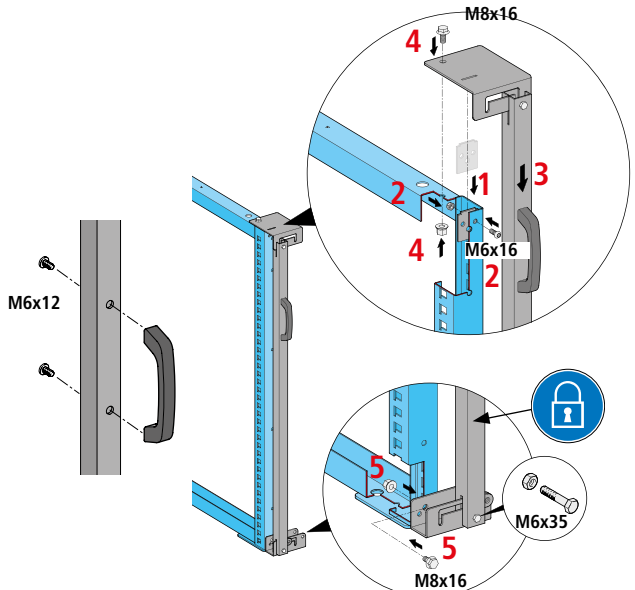


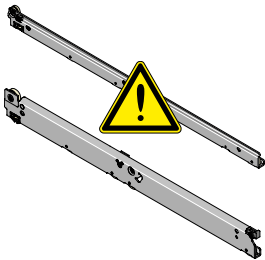
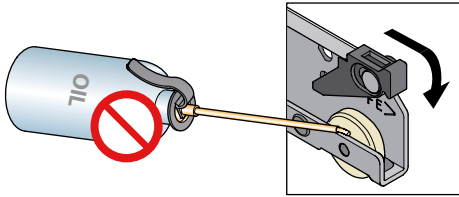
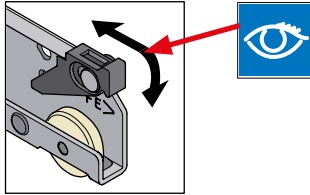
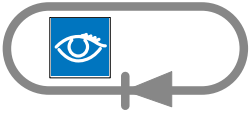
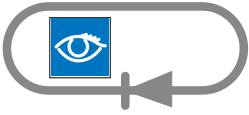
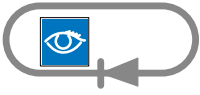


Auszugboden mit Ösen 200kg
 Tablette extensible avec œillets 200kg
 Ripiani estraibili con occhielli 200 kg
 Estante extensible con ojales 200kg
 Pull-out drawer with eyelets, 200 kg



Sicherungsstangen
 Barres de sûreté
 Aste di fissaggio
 Barras de seguridad
 Retaining rods







Lista AG
Fabrikstrasse 1
CH-8586 Erlen

☎ +41 71 649 21 11
📠 +41 71 649 22 03
info@lista.com
www.lista.com